

HARVIA XAFIR CS110

Řídící jednotka



25082016/ZV/P-011

Tyto pokyny k montáži a použití jsou určeny jak pro majitele nebo osobu zodpovědnou za provoz sauny, topných těles a řídicích jednotek, tak pro elektrotechnika zodpovědného za instalaci topných těles a řídicích jednotek. Jakmile je řídicí jednotka nainstalována, je třeba tyto pokyny k montáži a použití předat majiteli sauny, topného tělesa a řídicí jednotky nebo osobě zodpovědné za jejich údržbu.

ŘÍDÍCÍ JEDNOTKA HARVIA XAFIR

Účel použití řídicí jednotky: řídicí jednotka je určena pro ovládání funkcí topného tělesa sauny. Nesmě být používána k jinému účelu.

Blahopřejeme Vám k vaší volbě!

OBSAH

1. HARVIA XAFIR	3
1.1 Obecné	3
1.2 Technické údaje	3
1.3 Řešení potíží	3
2. POKYNY K POUŽITÍ	4
2.1 Použití topného tělesa	4
2.1.1 Zapnutí topného tělesa	4
2.1.2 Vynutí topného tělesa	4
2.2 Změna nastavení	4
2.3 Použití příslušenství	4
2.3.1 Osvětlení	4
3. POKYNY K MONTÁŽI	6
3.1 Montáž kontrolního panelu	6
3.2 Montáž napájecí jednotky	8
3.2.1 Elektrické připojení	8
3.2.2 Poruchy pojistek napájecí jednotky	8
3.2.3 Přídavná jednotka LTY17 (fakultativní)	8
3.3 Montáž teplotního čidla	8
3.3.1 Montáž teplotního čidla WX232	8
3.4 Resetování ochrany proti přehřátí	8
4. NÁHRADNÍ DÍLY	10

1. HARVIA XAFIR

1.1 Obecné

Účelem řídicí jednotky Harvia Xafir je ovládat elektrické topné těleso sauny v rámci rozpětí výkonu 2,3-17 kW. Řídicí jednotka se skládá z řídicího panelu, jednotky napájení a teplotního čidla. Viz obrázek 1.

Řídicí jednotka reguluje teplotu v místnosti sauny na základě informací předaných čidlem. Teplotně čidlo a ochrana proti přehřátě jsou umístěny ve schránce teplotního čidla. Teplota je snímána NTC termistorem a ochranu proti přehřátě lze resetovat (kapitola >3.4).

Řídicí jednotku lze použít k předvolení spuštění topného tělesa (čas předvolby). Viz obrázek 3a.

1.2 Technické údaje

Řídicí panel

- Rozsah nastavené teploty: 40-110 °C.
- Rozsah nastavení provozní doby: rodinné sauny 1-6 h, veřejné sauny v obytných domech 1-12 h. *Ohledně delší provozní doby se poraďte s dovozcem/výrobcem.*
- Rozsah nastavení časové předvolby: 0-18h.
- Ovládání osvětlení.
- Rozměry: 147 mm x 30 mm x 50 mm.

- Délka datového kabelu: 5 m (k dispozici je prodlužovací kabel o délce 10 m, max. celková délka 30 m)

Napájecí jednotka

- Napájecí napětí: 400 V 3N ~
- Max. zatížení: 11 kW
- Ovládání osvětlení, max. výkon: 100 W, 230 V 1N ~
- Rozměry: 272 mm x 70 mm x 193 mm

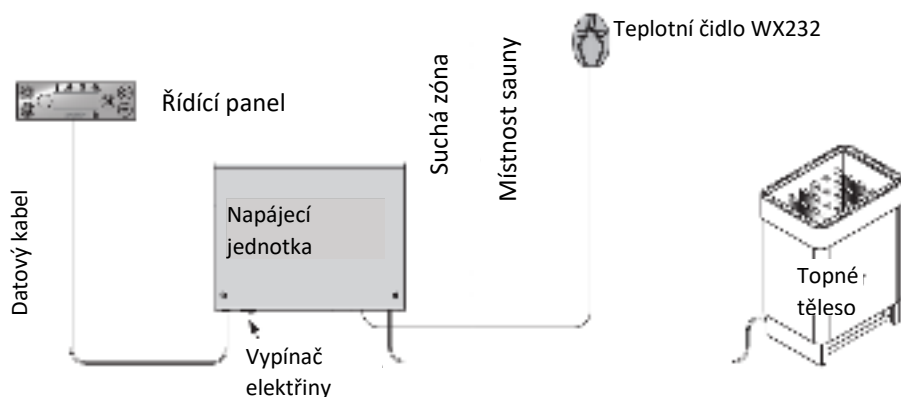
Čidla:

- Teplotní čidlo je vybaveno resetovatelnou ochranou proti přehřátě a NTC termistorem pro snímání teploty (22 kΩ / T = 25 °C)
- Hmotnost: 175 g a kabely (cca 4m)
- Rozměry: 51 mm x 73 mm x 27 mm

1.3 Řešení potíží

Dojde-li k chybě, vypne se napájení topidla a na ovládacím panelu se zobrazí chybové hlášení „E (číslo)“, které pomůže nalézt příčinu chyby. Tabulka 1.

Poznámka! Veškeré servisní činnosti musí být prováděny vyškoleným zaměstnancem údržby. Jednotka neobsahuje žádné části, u kterých může údržbu provádět uživatel.



Obrázek 1.
Součásti systému

Tabulka 1.
Chybová hlášení.

	Popis	Odstranění
E1	Narušení obvodu čidla na měření teploty	Zkontrolujte červený a žlutý vodič vedoucí k čidlu a jejich kontakty (obr. 4), jestli nejsou přerušené.
E2	Zkrat v obvodu teplotního čidla	Zkontrolujte červený a žlutý vodič vedoucí k čidlu a jejich kontakty (obr. 4), jestli nejsou přerušené.
E3	Měřicí obvod ochrany proti přehřátí je přerušen	Stiskněte tlačítko resetování ochrany proti přehřátí (>3.4). Zkontrolujte modrý a bílý kabel vedoucí k teplotnímu čidlu a správnost jejich připojení (obr.4)
E9	Chyba v připojení v systému	Hlavním spínačem vypněte napájení (obr. 1). Zkontrolujte datový kabel, kabely čidla/čidel a jejich připojení. Zapněte napájení.

2. POKYNY K POUŽITÍ

2.1 Použití topného tělesa

Když je řídicí jednotka připojena k napájení a hlavně spínač (obrázek 1) je zapnutý, řídicí jednotka je v pohotovostním režimu a připravena k použití. Na řídicím panelu svítí podsvícené tlačítko I/O.

Varování! Před tím, než topné těleso zapnete, se přesvědčte, že na něm ani v jeho blízkosti nejsou žádné předměty.

2.1.1 Zapnutí topného tělesa



Zapněte topidlo stisknutím tlačítka I/O na ovládacím panelu.

Když se topné těleso spustí, horní řádek displeje ukáže nastavenou teplotu a spodní řádek na 5 vteřin ukáže nastavenou dobu provozu.

Jakmile je dosaženo požadované teploty, tepelná tělesa se automaticky vypnou. K udržení požadované teploty se tepelná tělesa automaticky vypnou nebo zapnou v závislosti na periodě.

Jsou-li kamna účinná a byla-li nainstalována společně se saunou korektně, nezabere více než hodinu saunovou místnost vyhřát.

2.1.2 Vynutí topného tělesa

Topné těleso se vypne a řídicí jednotka se přepne do pohotovostního režimu, když:

- stisknete tlačítko I/O
- vyprší provozní doba
- dojde k chybě

Poznámka! Je nutné zkontrolovat, že řídicí jednotka vypnula napájení topného tělesa po uplynutí doby provozu, po skončení vysoušení nebo po ručním vypnutí topného tělesa.

2.2 Změna nastavení

Struktura nabídky a změny nastavení je znázorněna níže.

Naprogramovaná hodnota teploty a hodnoty všech ostatních nastavení se uloží do paměti a použijí se při zapnutí zařízení.

2.3 Použití příslušenství

Osvětlení a ventilaci lze spustit a vypnout samostatně, nezávisle na ostatních funkcích.

2.3.1 Osvětlení

Osvětlení místnosti sauny lze nastavit tak, aby ho bylo možné ovládat z řídicího panelu. (Max 100 W.)



Stisknutím tlačítka na řídicím panelu zapnete/vypnete osvětlení.

Ovládací panel



1. Zapnutí/vypnutí topidla
2. Odložené sepnutí topidla
3. Zapnutí/vypnutí příslušenství
4. Změna módu
5. Navýšení hodnoty
6. Snížení hodnoty
7. Indikátor: Teplota
8. Indikátor: Zbývající čas odloženého startu
9. Indikátor: Zbývající čas provozu
10. Indikátor: Interval vysoušení
11. Indikátor: Uzamčení panelu

Zapnutí topidla



Dlouze zmáčknete tlačítko 1

80 C

Nastavená teplota se zobrazí jako první, poté ukazatel přepne na zobrazení stávající teploty. Topidlo začne ihned hřát.

22 C

Nastavení



Zmáčknete tlačítko 4.

80 C

Teplota. Rozmezí pro nastavení 40-110°C.



Zmáčknete tlačítko 4.

4:00

Zbývající čas provozu. Min hodnota je 10 minut. Max hodnota může být nastavena v dalším nastavení (1-12 h).



Zmáčknete tlačítko 4 pro odchod.

Odložené sepnutí topidla



Dlouze zmáčkněte tlačítko 2.

0:10

Zbývající čas odložení se ukazuje do vypršení, poté se topidlo sepne.

Nastavení



Zmáčkněte tlačítko 4.

0:10

Čas odložení. Rozmezí pro nastavení 0:10-18:00 h.



Zmáčkněte tlačítko 4.

80 C

Teplota. Rozmezí pro nastavení 40-110°C.



Zmáčkněte tlačítko 4 pro odchod.

Další nastavení



Otevřete menu dalšího nastavení zmáčknutím tlačítek 4, 5 a 6. (Tip: pravou stranu zmáčkněte dlaní)

4:00

Max doba provozu. Rozmezí pro nastavení: rodinné sauny 1-6 h, veřejné sauny v bytových domech 1-12 h. Delší dobu provozu konzultujte se svým dodavatelem /výrobce.



Zmáčkněte tlačítko 4.

OFF

Interval vysoušení sauny. Možnosti: 10/20/30 minut a OFF. Interval začne okamžikem vypnutí topidla nebo vyprší doba provozu. Během intervalu je topidlo sepnuté a teplota je nastavena na 40°C. Když čas vyprší, topidlo se automaticky vypne. Interval může být ukončen i kdykoli manuálně stisknutím tlačítka 1. Vysoušení pomáhá udržovat saunu v dobrém stavu.



Zmáčkněte tlačítko 4.

0

Upravení měření čidla. Měření může být zpřesněno o +/- 10 stupňů. Úprava neovlivňuje měřenou hodnotu přímo, ale mění měřící křivku.



Zmáčkněte tlačítko 4.

ON

Podsvícení tlačítka 3 může být zapnuto či vypnuto.



Zmáčkněte tlačítko 4 pro odchod.

Vypnutí topidla



Topidlo se vypne po zmáčknutí tlačítka 1, vyprší doba provozu nebo se objeví chyba.

Uzamčení



Dotykový panel může být uzamčen, když je v standby režimu. Zmáčkněte pravou stranu dlaní. Držte po 3 sekundy.

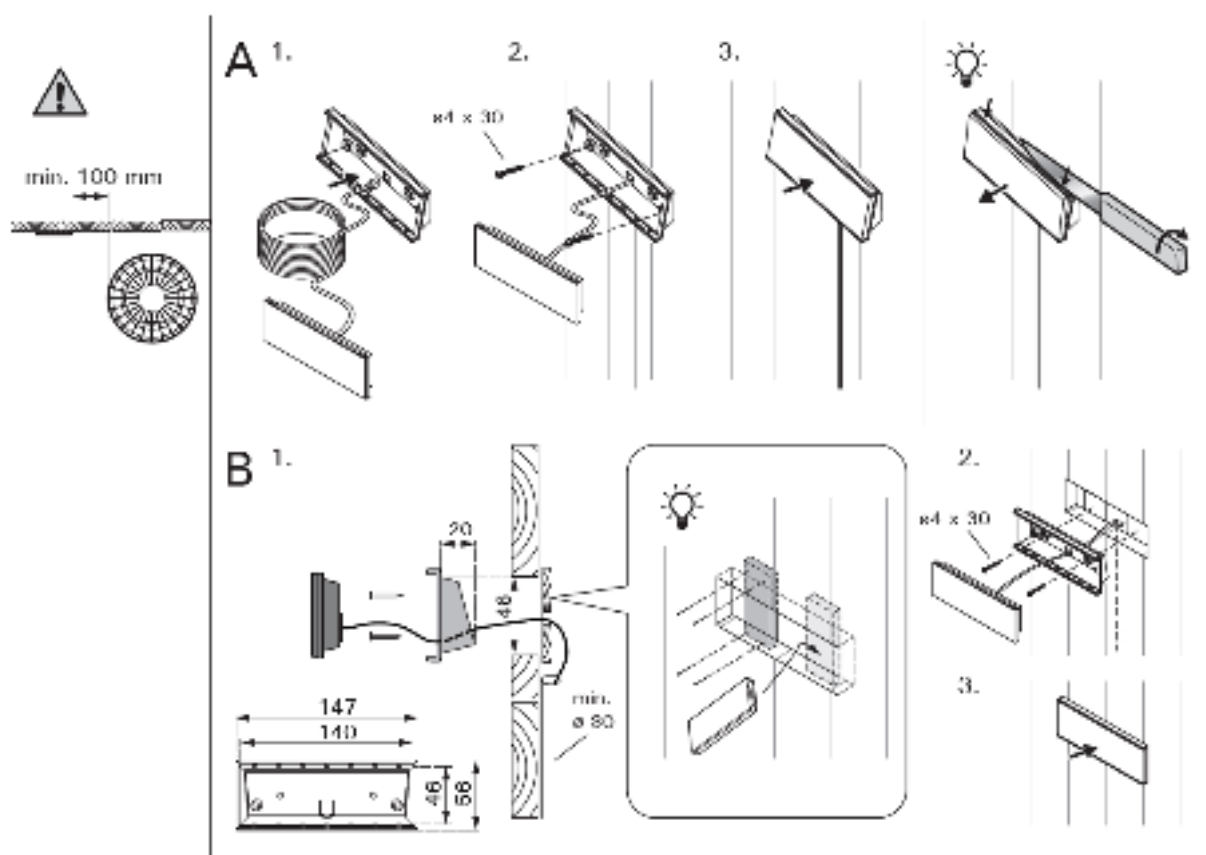
3. POKYNY K MONTÁŽI

Elektrické připojení řídicí jednotky může být provedeno pouze autorizovaným profesionálním elektrikářem a v souladu s platnými předpisy. Když je instalace řídicí jednotky dokončena, osoba zodpovědná za instalaci musí uživateli předat pokyny k montáži a použití, které jsou dodávány s řídicí jednotkou. Rovněž musí uživateli poskytnout nezbytné školení ohledně používání topného tělesa a řídicí jednotky.

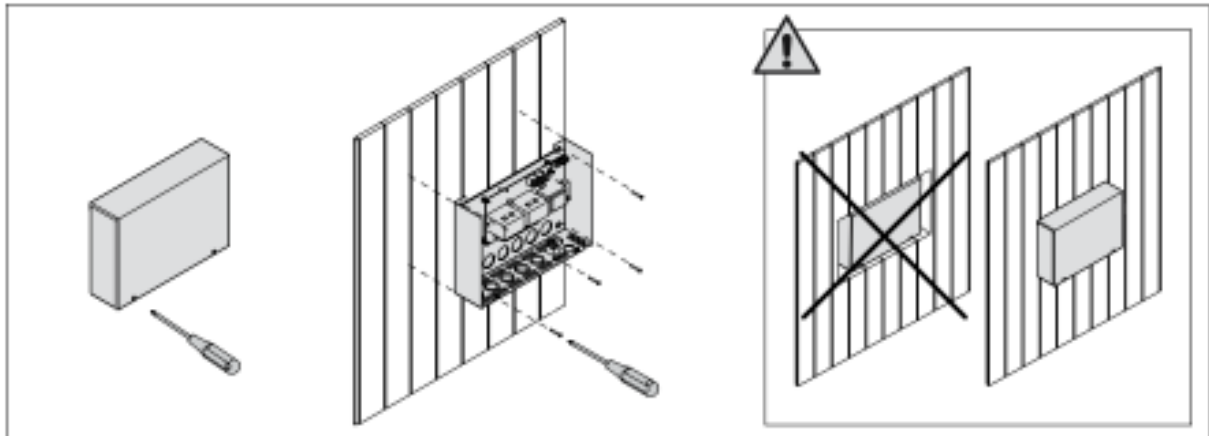
3.1 Montáž kontrolního panelu

Ovládací panel má zvýšenou odolnost proti vlhkosti a nižší provozní napětí. Ovládací panel může být instalován v prádelně či převlékárně nebo v obývacích prostorech. Pokud je panel instalován v sauně, musí být dodrženy minimální bezpečnostní vzdálenosti od topidla a maximální instalační výška jeden metr od podlahy (obr. 2).

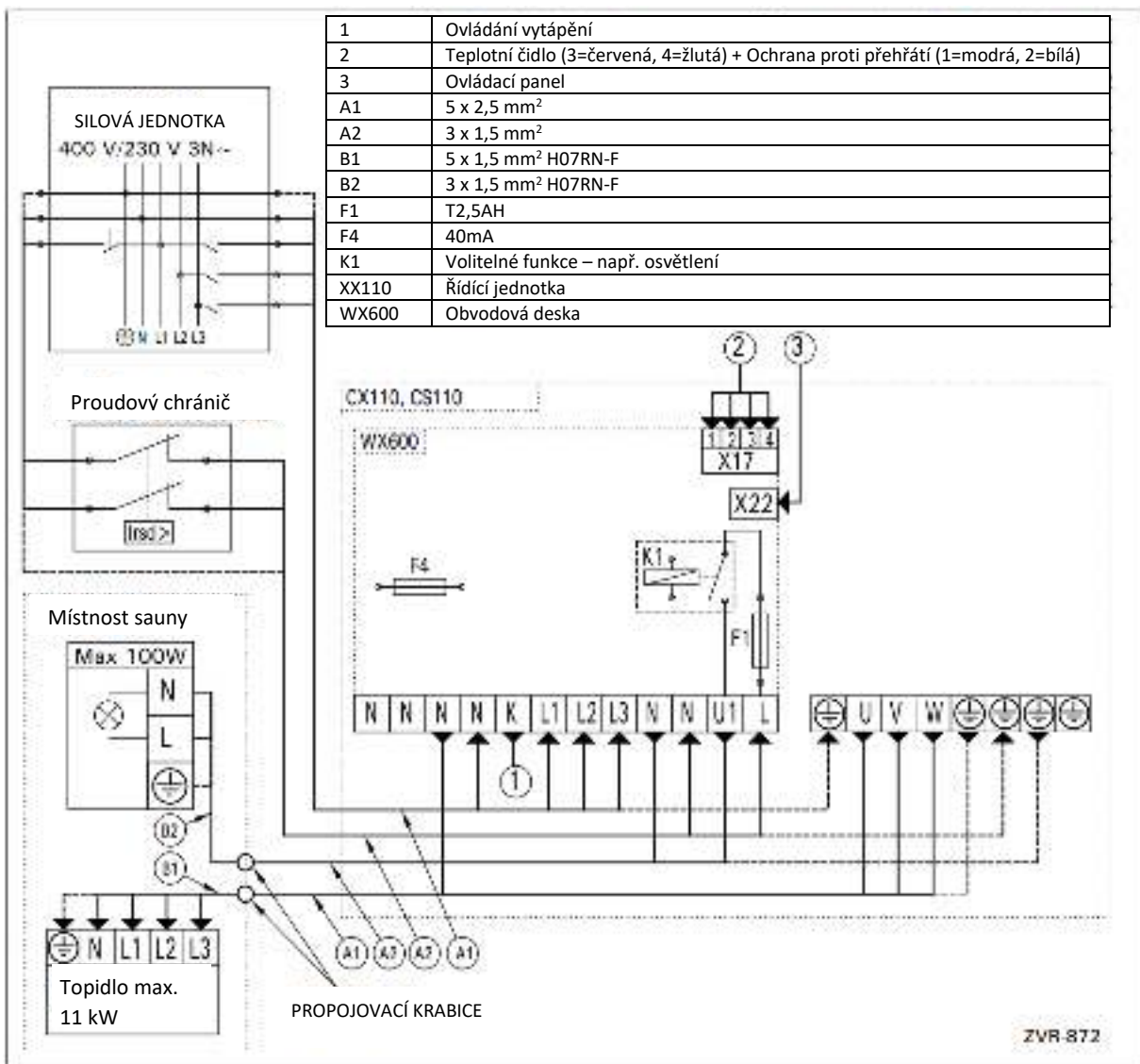
Husí krk ($\varnothing 30$ mm) vedený vnitřkem zdi umožní vést datový kabel skrytě – v opačném případě musí být veden na povrchu zdi. Doporučujeme panel zapustit do stěny daleko od možnosti kontaktu s vodou.



Obrázek 2. Upevnění ovládacího panelu



Obrázek 3. Otevření silové jednotky a upevnění ke zdi



Obrázek 6. Elektrické zapojení

3.2 Montáž napájecí jednotky

Napájecí jednotku nainstalujte na zeď mimo místnost sauny na suché místo s okolní teplotou > 0°C. Pokyny k otevření krytu silové jednotky a její uchytení jednotky na zeď naleznete na obrázku 3.

Poznámka! Nezabudovávejte napájecí jednotku do zdi, protože by mohlo dojít k nadměrnému zahřívání vnitřních částí jednotky a následně k jejímu poškození. Viz obrázek 3.

3.2.1 Elektrické připojení

Obrázek 4 ukazuje elektrické zapojení silové jednotky. Více detailních instrukcí k montáži naleznete v manuálu ke konkrétnímu saunovému topidlu.

3.2.2 Poruchy pojistek napájecí jednotky

Spálenou pojistku vyměňte za novou se stejnou hodnotou. Umístění pojistek v napájecí jednotce je znázorněno na obrázku 4.

- Je-li pojistka elektronické karty spálená, pravděpodobně došlo k závadě v napájecí jednotce. Je potřeba provést servis.
- Je-li pojistka na vedení U1 spálená, došlo k problému s osvětlením. Zkontrolujte vedení a funkčnost osvětlení.

3.2.3 Příkladná jednotka LTY17 (fakultativní)

Maximální zátěž kontrolní jednotky lze zvýšit až na 17 kW použitím výkonové jednotky LTY17C. Tato jednotka obsahuje detailní instrukce k instalaci.

3.3 Montáž teplotního čidla

Poznámka! Neinstalujte teplotní čidlo blíže než 1000 mm k ventilátoru nebo blíže než 500 mm k ventilátoru, který směřuje na opačnou stranu (Obrázek 7). Vzduch proudící blízko ventilátoru ochlazuje čidlo. Následně může zobrazovat chybné teplotní hodnoty na řídicí jednotce. Výsledkem může být přehřátí topidla.

3.3.1 Montáž teplotního čidla WX232

Zkontrolujte správné umístění teplotního čidla. Ujistěte se tak v instruktaži k instalaci kamen.

Ohřivače umístěné na zdi (Obrázek 5)

- Připevněte teplotní čidlo na zeď nad ohřivač. Umístěte jej podél vertikální středové linie souběžně a paralelně ke stranám ohřivače. Ve vzdálenosti 100 mm od stropu.

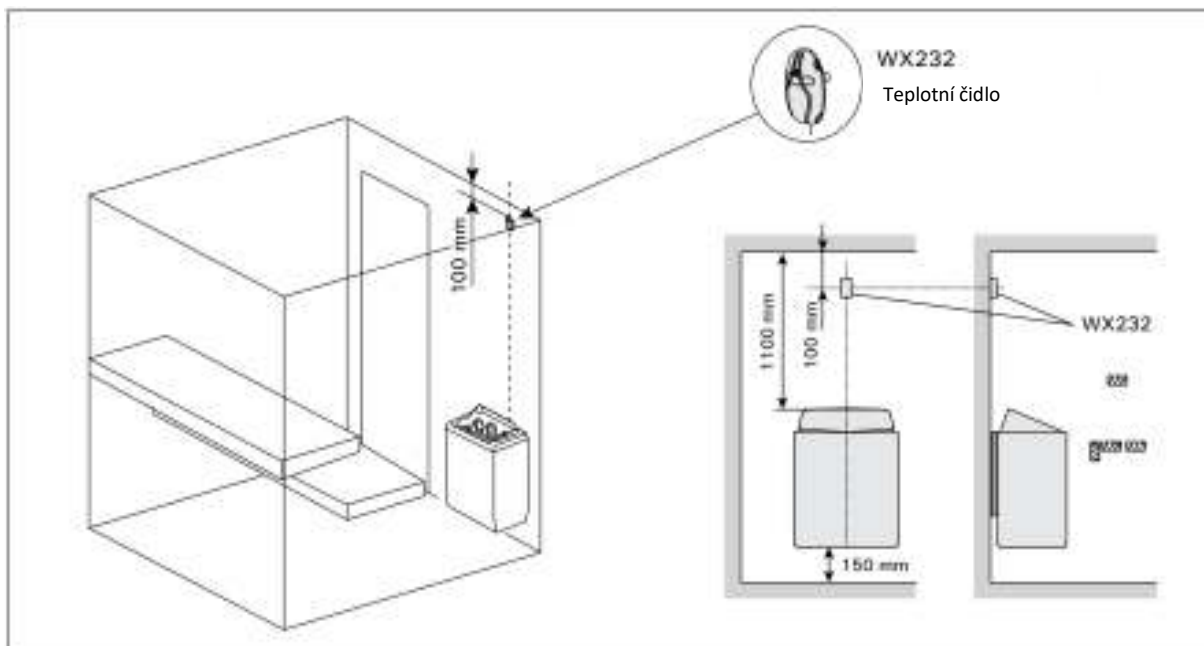
Ohřivače umístěné na podlaze (Obrázek 6)

- Možnost 1: Umístěte teplotní čidlo na zeď nad ohřivač, podél vertikálního středu linie běžící paralelně se stranami ohřivače ve vzdálenosti 100 mm od stropu.
- Možnost 2: Umístěte teplotní čidlo na strop nad ohřivač ve vzdálenosti 100-200 mm od vertikálního středu linie stran ohřivače.

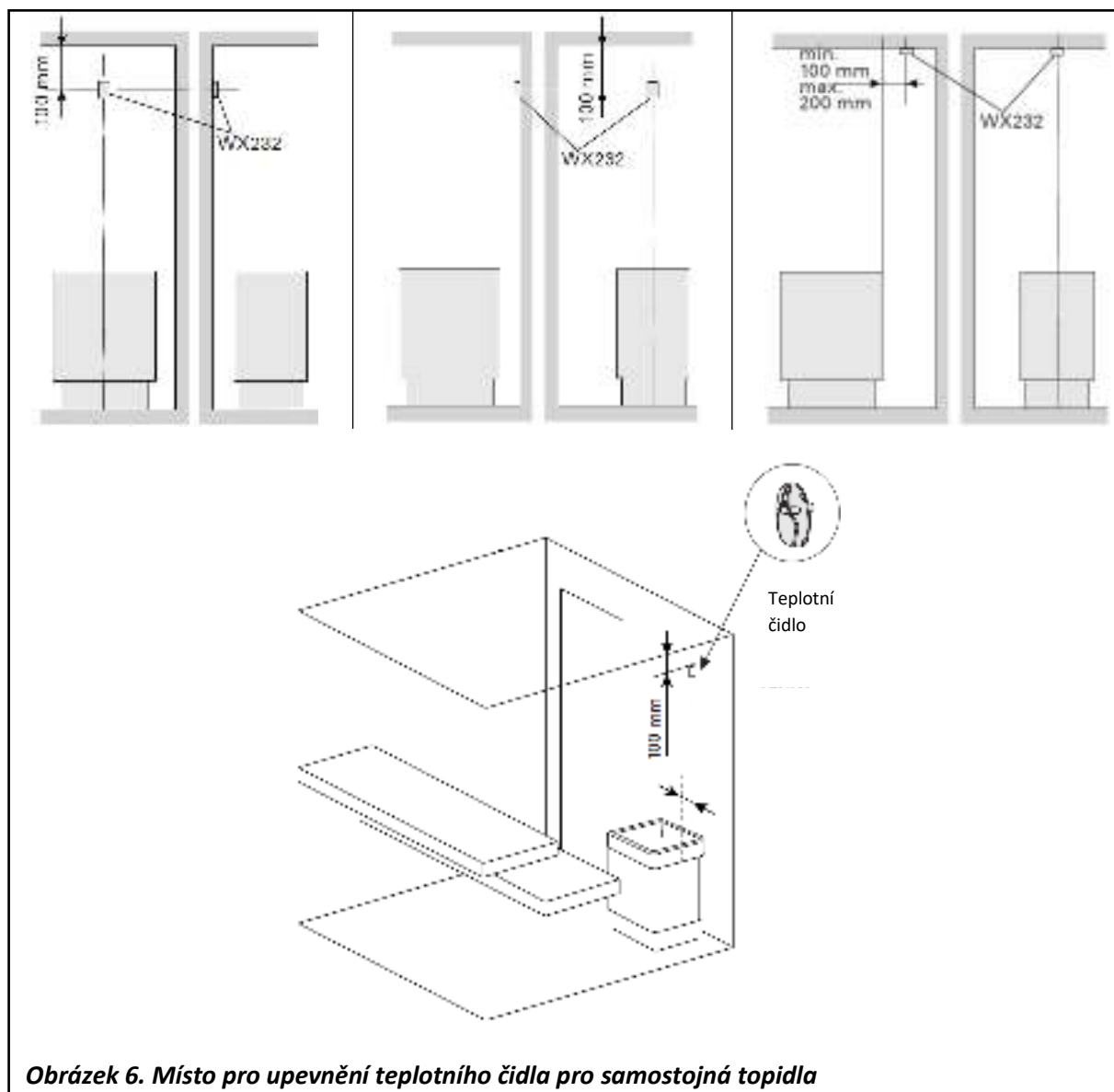
3.4 Resetování ochrany proti přehřátí

Schránka čidla (WX232) obsahuje teplotní čidlo a ochranu proti přehřátí. Pokud teplota v okolí čidla dosáhne příliš vysokých hodnot, ochrana proti přehřátí vypne napájení topného tělesa. Resetování ochrany proti přehřátí je znázorněno na obrázku 8.

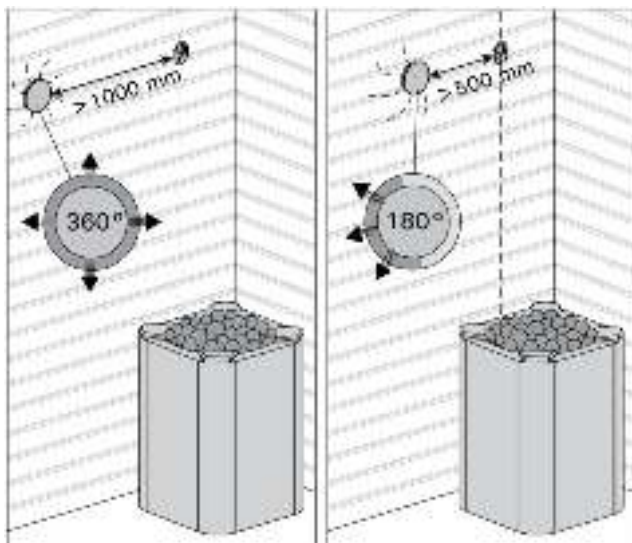
Poznámka! Důvod vypnutí musí být stanoven před stisknutím tlačítka.



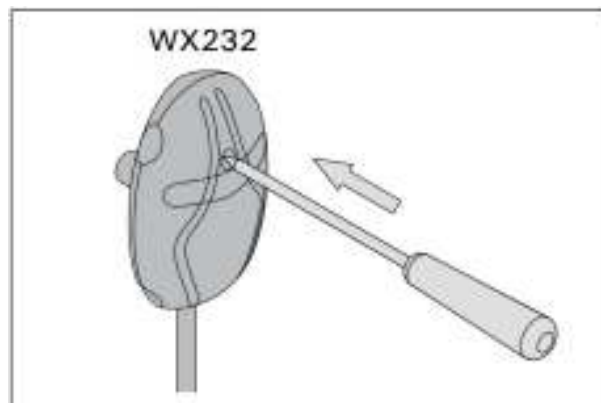
Obrázek 5. Místo pro upevnění teplotního čidla pro topidla montované na zeď



Obrázek 6. Místo pro upevnění teplotního čidla pro samostojná topidla

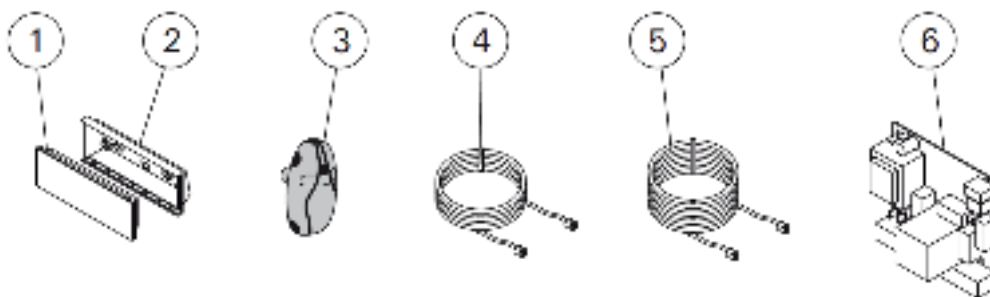


Obrázek 7. Minimální vzdálenosti čidla od ventilace



Obrázek 8. Resetovací tlačítko ochrany proti přehřátí

4. NÁHRADNÍ DÍLY



1	Kontrolní panel	WX601
2	Montážní příruba	ZVR-653
3	Teplotní čidlo	WX232
4	Datový kabel 5m	WX311
5	Prodloužení pro datový kabel 10 m (volitelné)	WX313
6	Obvodová deska	WX600

Doporučujeme používat pouze náhradní díly od výrobce.


 www.sauna.cz

autorizovaný dodavatel

Harvia s.r.o.
 Hněvkovského 30/65
 617 00 Brno
 tel. 545 214 689
 info@finskasauna.cz

HARVIA

Harvia Oy
 PL12
 40951 Muurame
 Finland
 www.harvia.fi