



Saunová kamna SALUS

POUŽITÍ

Elektrická saunová kamna SALUS jsou určena k vytápění rodinných, veřejných i komerčních saun. Vhodné jsou pro suchou i mokrou saunu, neboť kamna je pro zvýšení vlhkosti možno polévat vodou. Jedná se o závěsná kamna k zavěšení na dřevěnou palubkovou stěnu (schváleno EZÚ Praha).

UPOZORNĚNÍ!

Saunová kamna mohou být polévána pouze vodou bez příměsí jakékoliv esence. Esence v saunách je možno používat pouze v nádobách k tomu určených.

KOMPLET DODÁVKY

Těleso kamen	1 ks
Propojovací kabel	2 m
Vruty pro připevnění kamen, regulátoru, čidla	10 ks
Návod se záručním listem	1 ks
Krabice s kameny	1 ks
Krabice	1 ks
Regulátor, typ	vč. čidla

INSTALACE

Elektrická saunová kamna instalujeme do saunové kabiny, která je konstrukčně řešena s ohledem na dobrou tepelnou izolaci a dobrou ventilaci. Umístění saunových kamen se provede s ohledem na bezpečné vzdálenosti od hořlavých látek viz obr. č. 1 a č. 2 (schváleno EZÚ Praha). Upevnění tělesa saunových kamen k vnitřní stěně kabiny a skříňky (mimo prostor kabiny) se provede pomocí vrutů, které jsou součástí dodávky. Propojení tělesa saunových kamen s ovládací skříňkou se provede kabelem SIHF, který je součástí dodávky. Připojení se provede dle schéma zapojení v návodu. Před ovládací skříňku je nutno zařadit příslušný samostatný jistič.

Připojení vnitřního osvětlení se provede kabelem 2x1 (3x1) SIHF.

Teplotní čidlo je protaženo přes stěnu kabiny a připevněno na vnitřní stěnu sauny dle obr. č. 1.



POPIS

Elektrická saunová kamna jsou tvořena následujícími celky: tělesem saunových kamen, propojovacím kabelem a ovládací skříňkou, je-li součástí dodávky.

Těleso saunových kamen je celokovové konstrukce vyrobené z antikorozičního materiálu. Konstrukce se skládá ze dvou pláštů, vnitřní splňuje funkci tepelného reflektoru, vnější tvoří ochranu před přímým dotekem s horkou částí kamen. Uvnitř jsou upevněny topné tyče z antikorozičního materiálu. Na zadní straně tělesa kamen jsou uchyceny konzoly, které slouží k zavěšení tělesa kamen na stěnu saunovací kabiny. Horní část saunových kamen tvoří rošt, na jehož střední část se pokládají akumulční kameny. Na zadní straně ve spodní části kamen je pod krytem svorkovnice pro připojení napájecího kabelu. Kryt je dále opatřen kabelovou průchodkou.

K ovládní tělesa saunových kamen slouží ovládací skříňka – regulátor.

TECHNICKÁ DATA

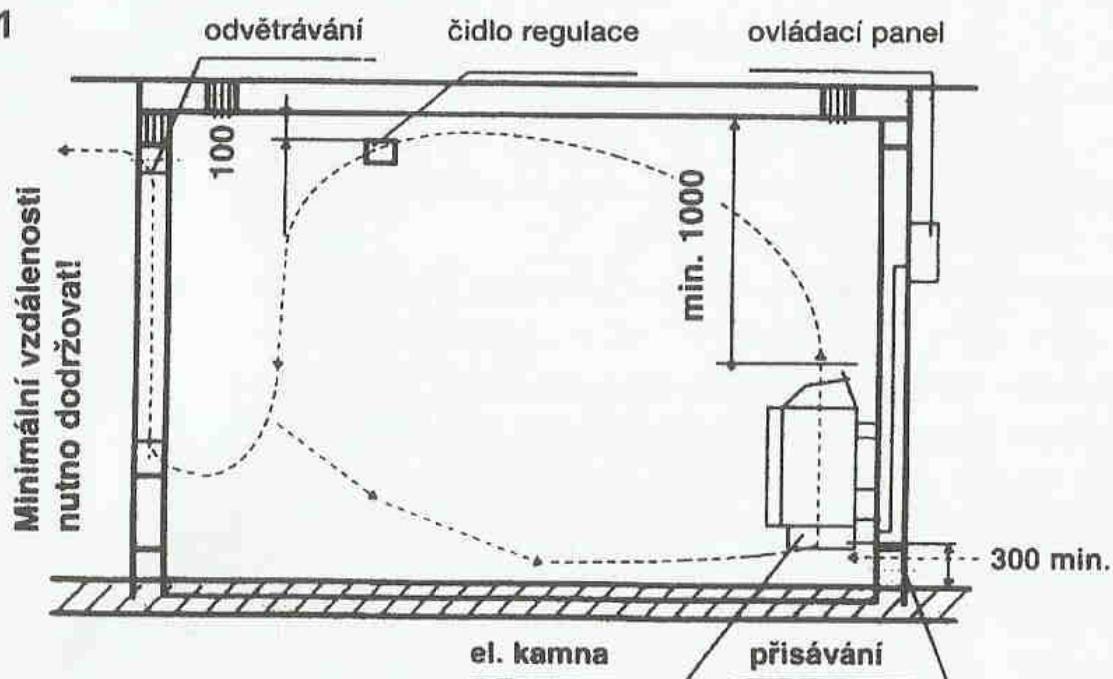
Typ	Příkon [kW]	Prostor kabiny [m ³]	Napájení	Hmotnost [kg]	Rozměr kamen v / š / h [cm]	Jištění
S3	3,0	2-3	230 V AC	10,0	56x43x26	1x16 A
S4	4,5	3,5-5	3x400 V AC 3+PE+N	11,0	56x43x26	3x10 A
S6	6,0	5-8		11,5	56x43x26	3x16 A
S7	7,5	6-10		12,0	56x43x26	3x16 A
S9	9,0	10-13		12,5	56x43x26	3x16 A
S12	12,0	13-15		23,0	2 x 56x43x26	3x20 A
S15	15,0	15-18		24,0	2 x 56x43x26	3x30 A
S18	18,0	18-26		25,0	2 x 56x43x26	3x30 A

DŮLEŽITÁ UPOZORNĚNÍ

1. Saunová kamna se nesmějí během provozu zakrývat hořlavými látkami.
2. Bezpečné vzdálenosti hořlavých látek od povrchu tělesa saunových kamen jsou znázorněny na obr. č. 1 a č. 2
3. Při vývinu hořlavých par (např. nátěry) se nesmějí kamna používat.
4. Elektrická saunová kamna představují spotřebič s vysokou energetickou náročností, a proto je nutno při návrhu kabiny i provozu kamen dbát na maximální hospodárnost.
5. Do sauny, na saunová kamna se nesmí nic pokládat v případě náhlého sepnutí může dojít k požáru (např. ručník, osuška)! Sauna nesmí sloužit k uskladňování žádných materiálů i když je mimo provoz.

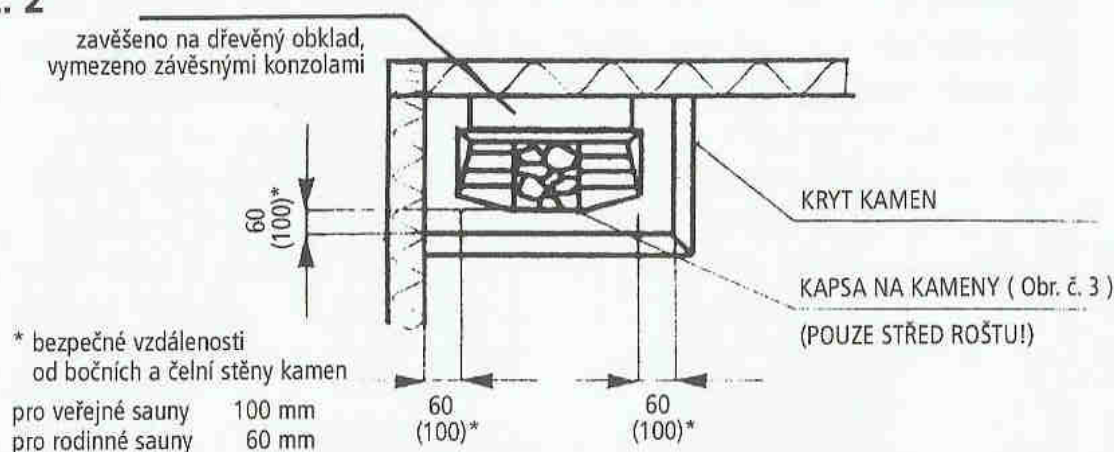
6. K osvětlení prostoru saunové kabiny nutno použít svítidlo, které svým provedením vyhovuje pro prostředí horké a vlhké dle ČSN 33 0300.
7. Pro zachování přiměřeného množství kyslíku ve vzduchu je nutné, aby došlo k výměně vzduchu v prostoru kabiny cca 6 krát za hodinu. Výměna vzduchu se zajistí instalací přivaděče vzduchu o minimálním průřezu 50 cm² přímo pod tělesem saunových kamen. Otvor pro odvod vzduchu musí mít 2x větší průřez než otvor pro přívod vzduchu. Je vhodné volit větší průřez a odvod opatřit škrtící klapkou a tou pak nastavit optimální podmínky.
8. Saunová kamna se zakrývají saunovými (akumulačními) kameny pouze ve střední části roštu!
9. Jakékoliv provádění oprav a zásahy do elektročástí smí provádět pouze osoba kvalifikovaná, touto činností pověřená (výrobce).
10. Před prvním použitím je nutné odstranit ochrannou folii.
11. Tento spotřebič není určen pro používání osobami (včetně dětí), jimž fyzická smyslová nebo mentální neschopnost či nedostatek zkušeností a znalostí zabraňuje v bezpečném používání spotřebiče, pokud na ně nebude dohlíženo nebo pokud nebyly instruovány ohledně použití spotřebiče osobou zodpovědnou za jejich bezpečnost.
12. Na děti by se mělo dohlížet, aby se zajistilo, že si nebudou se spotřebičem hrát.
13. Připojení spotřebiče provede kvalifikovaná osoba
14. Uložení kamenů do tělesa kamen dle obr. č. 3
15. Na kabiny se používá dřevo bezsmolné, měkké tak, aby neakumulovalo velké množství energie
16. Zařízení podléhá pravidelným revizím ve smyslu ČSN 33 1500. Doporučení výrobce 1x ročně.

Obr. č. 1





Obr. č. 2



UKLÁDÁNÍ AKUMULAČNÍCH KAMENŮ

Kameny pro elektrické topné těleso musí mít 5 – 10 cm v průměru. Kameny musí být pevné kusy kamene určeného pro použití v topném tělese.

V topném tělese se nesmí používat lehké, porézní a keramické kameny shodné velikosti, vlivem kterých může dojít k přehřátí, a tím k poškození topných prvků (odporů). Rovněž se nesmí používat měkké hliněné kameny, které navíc znečišťují těleso kamen.

Před skládáním kamenů je nutné očistit je od prachu. **Kameny se vkládají pouze do středové komory (kapsy) topného tělesa nad topné prvky (odpory) tak, aby se kameny jeden o druhý opíraly. Kameny se nesmí svou vahou opírat o topné prvky.**

Kameny neukládejte příliš natěsno, aby mezi nimi mohl proudit vzduch viz Obr. č. 3. Kameny se musí vkládat volně a nesmí být zaklíněné mezi topnými prvky. Malé kameny do topného tělesa nevkládejte vůbec.

Používáním dochází k rozpadu kamenů. Proto je nutné je přerovnat alespoň jednou ročně, nebo i vícekrát, pokud se sauna používá často. Zároveň se ze spodní části topného tělesa odstraní všechny úlomky kamenů a narušené kameny se nahradí novými. Poskytovaná záruka se nevztahuje na jakékoliv škody způsobené použitím jiných kamenů, než jaké doporučuje výrobce.

Poskytovaná záruka se rovněž nevztahuje na jakékoliv škody způsobené zamezením proudění vzduchu, poškozenými nebo příliš malými kameny.

V topném tělese nebo v jeho okolí se nesmí nacházet žádné předměty ani zařízení, která by mohla měnit směr nebo objem vzduchu proudícího topným tělesem, a tím způsobit nadměrný nárůst teploty odporů, což by mohlo způsobit případné začernání stěn v krajním případě požár stěn!

Obr. č. 3

