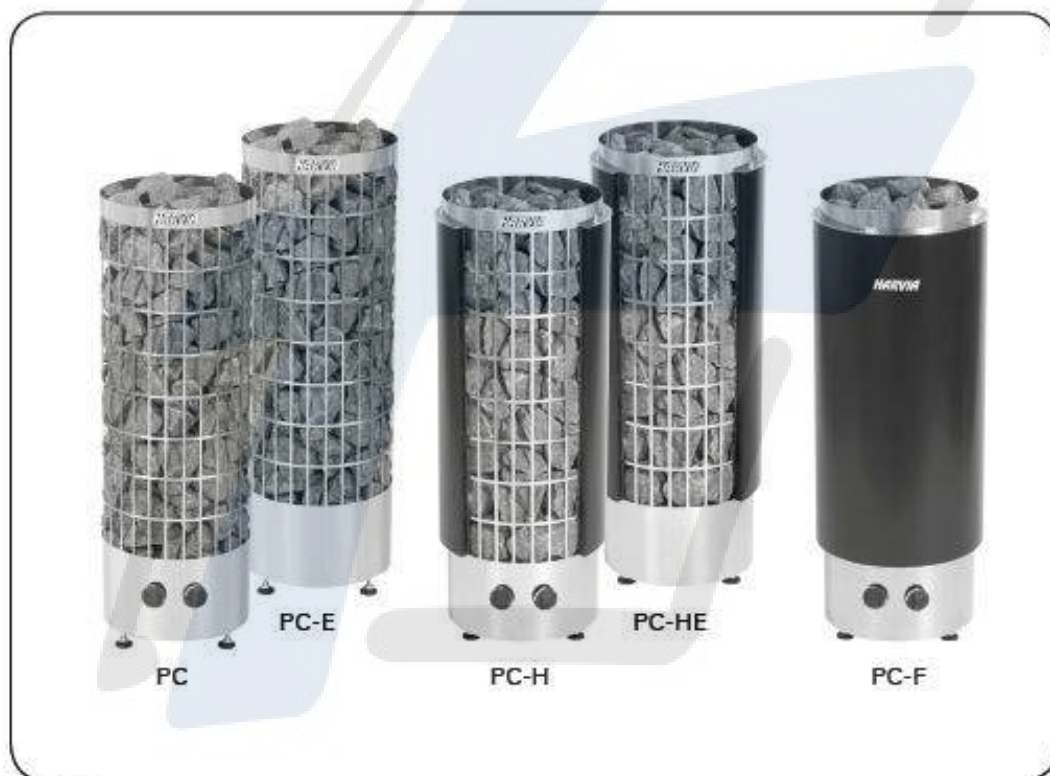


NÁVOD PRO INSTALACI A POUŽITÍ SAUNOVÝCH KAMEN CILINDRO

**PC70, PC70E, PC70H, PC70HE, PC70F
PC90, PC90E, PC90H, PC90HE, PC90F**



25042013



Po kompletní montáži saunových kamen Harvia by měla osoba odpovědná za montáž vysvětlit vlastníku kamen, popř. odpovědné osobě ovládání kamen, údržbu ke kamnům.

Před použitím si pečlivě přečtěte manuál ke kamnům.
Kamna jsou navrženy pro vytápění sauny na provozní teplotu.
Kamna nesmí být použitý pro jiné účely.

Děkujeme, za výběr kamen Harvia.

Záruky:

Záruční doba pro kamna a ovládací prvky je v saunách pro rodinné použití 2 roky.

Záruční doba pro kamna a ovládací prvky je v saunách s větším zatížením 1 rok.

Záruka se nevztahuje na vady způsobené nedodržením správné instalace dle manuálu.

Záruka se nevztahuje na poškození kamen vlivem použití nevhodných kamenů, používejte pouze kameny výrobce Harvia.

OBSAH

1. NÁVOD PRO POUŽITÍ.....	3
1.1. Skládání kamenů do kamen	3
1.1.1. Hlavní	4
1.2. Vytápění sauny	4
1.3. Použití kamen	4
1.3.1. Zapnutí kamen	5
1.3.2. Přednastavení sepnutí kamen	5
1.3.3. Vypnutí kamen	5
1.3.4. Nastavení teploty.....	5
1.4. Polévání kamenů vodou	6
1.5. Návod pro saunování	6
1.6. Varování	7
1.7. Řešení problémů	7
2. SAUNA	9
2.1. Konstrukce sauny	9
2.1.1. Černání stěn sauny	9
2.2. Ventilace sauny	10
2.3. Výkon kamen	10
2.4. Údržba sauny.....	10
3. NÁVOD PRO INSTALACI	11
3.1. Před montáží	11
3.2. Prostor a bezpečnostní vzdálenosti	11
3.3. Elektrické zapojení	11
3.3.1. Izolační odpor elektrických kamen.....	13
3.3.2. Instalace ovládací jednotky a čidla (PC-E)	13
3.4. Instalace kamen	14
3.5. Resetování ochrany proti přehřátí	15
4. NÁHRADNÍ DÍLY	16

1. NÁVOD PRO POUŽITÍ

1.1. Skládání kamenů do kamen

Správné naskládání kamenů do kamen má velký vliv na bezpečnost a správné vytápění sauny.

Důležité informace ke kamenům:

Kameny by měly mít průměr 5 - 10 cm.

Správný výběr kamen ovlivňuje správnou funkci sauny, vytápění a životnosti.

Keramické kameny, valounky nejsou vhodné pro použití v těchto kamenech z důvodu menší absorpce tepla a zvýšené teploty spirál, spirály se mohou poškodit.

Před skládáním kamenů do kamen, kameny omyjte vodou a nechte vysušit.

Vezměte prosím na vědomí při umísťování kamenů:

*Cílem je nahromadit hustou vrstvu kamenů oproti ocelové mřížce a zbytek kamenů volně do prostoru.

Hustá vrstva zabraňuje přímému tepelnému záření a chrání materiály kolem ohříváče proti přehřátí. Buďte zvláště opatrní kolem rohů, kde jsou topné prvky v blízkosti sítě.

Volné piloty kamenů uprostřed umožňují proudění vzduchu přes ohříváč, což způsobuje správné vytápění sauny a saunových kamenů.

* Nedovolte, aby se kameny dostaly do ohříváče.

* Nerozštěpujte kameny mezi vytápěcí prvky.

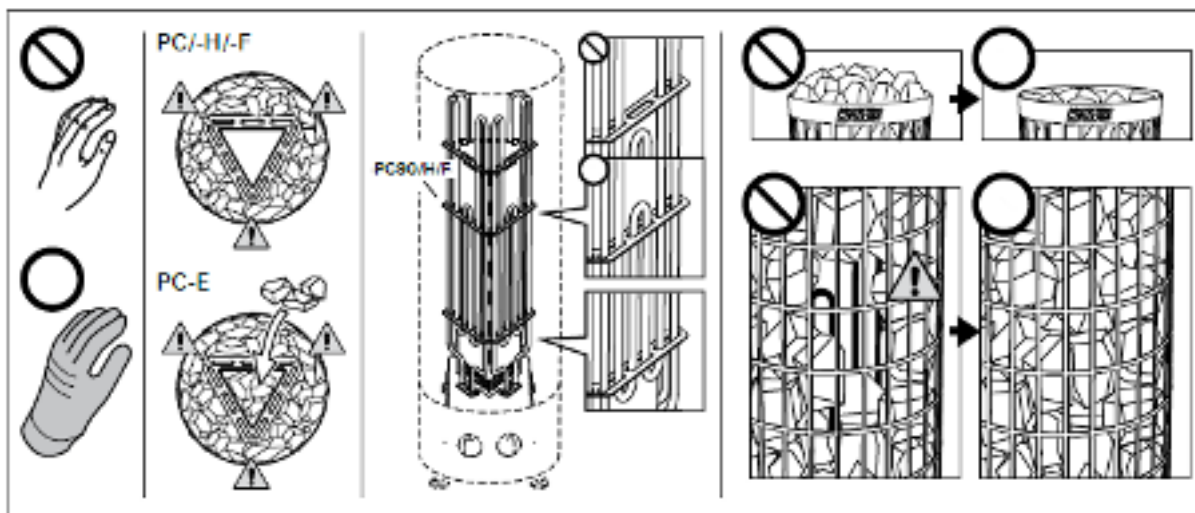
* Skládejte kameny tak, aby se vzájemně podepíraly, a ne tak, aby měly celou svou váhu na vytápěcích prvcích.

* Zabezpečte topné prvky kameny tak, že prvky zůstanou svisle rovně.

* Netvořte velkou hromadu kamení na vrcholu topení.

* Předměty nebo zařízení, které by mohly změnit množství a směr prouděného vzduchu by neměly být umístěny uvnitř topení, v kamenovém prostoru nebo v blízkosti topného tělesa.

⚠ Holé topné těleso může ohrozit hořlavé materiály i v rámci bezpečné vzdálenosti. Ujistěte se, že za kamenama nejsou žádná topná tělesa!



Obrázek 1. Skládání kamenů do kamen

1.1.1. Údržba

Vzhledem k velkému kolísání teploty, saunové kameny se používáním rozpadají.

Změna uspořádání kamenů se provádí alespoň jednou za rok, nebo dokonce častěji, pokud je sauna v častém používání.

Ve stejný čas odstraňte všechny kousky kamenů ve spodní části ohříváče a nahradte jakékoli rozpadlé kameny novými. Tím topná schopnost ohříváče zůstává optimální vyhnete se riziku z přehřátí.



Věnujte pozornost zejména postupnému usazování kamenů.

Ujistěte se, že topené prvky časem úplně nezmizí z dohledu.

Kameny se nejrychleji usazují ve lhůtě dvou měsíců ode dne hromadění!

1.2. Vytápění sauny

Při prvním spuštění sauny je vhodné nechat saunu otevřenou a vyvětrat zápach, který se uvolňuje z ochranné vrstvy na spirálách v kamnech.

Při správně zvolených kamnech se sauna vyhřívá na provozní teplotu cca 1 hodinu.

Kameny jsou většinou nahřáté ve stejnou dobu jako sauna.

Doporučená teplota sauny je 65 - 75 °C.

1.3. Použití kamen



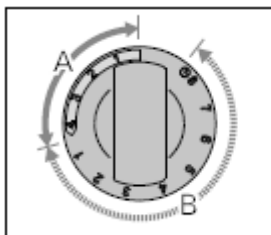
Před použitím kamen vždy zkontrolujte, jestli není v blízkosti kamen nic, co by se mohlo vznítit! Viz. bezpečnostní vzdálenosti -1.6

Modely kamen PC70/H/F a PC90/H/F jsou vybaveny časovačem a termostatem.

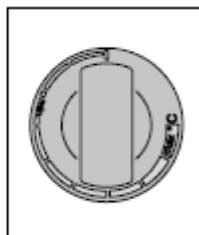
Časovač je pro nastavení spínání kamen a termostat pro nastavení teploty. - 1.3.1. - 1.2.4.

Kamna PC70E a PC90E jsou ovládána oddělenou řídicí jednotkou.

Podívejte se na návod pro externí regulaci.



Obrázek 2. Časovač



Obrázek 3. Termostat

1.3.1. Zapnutí kamen



Otočte časovač do polohy "On"

(sekce A v obr. 2, 0-4 hodin).

Kamna začnou okamžitě topit.

1.3.2. Přednastavení sepnutí kamen



Otočte časovač do polohy přednastavení času sepnutí - (sekce B v obr. 2.), 0-8hodin. Kamna začnou topit, jakmile se časovač dostane na sekce A, po uplynutí 4 hodin na sekce A, se kamna sami vypnou.

Příklad: Půjdete běhat na 3 hodiny a po příchodu budete chtít jít do sauny, otočíte časovač na 2 na stupnici B, hodinu se saunu vyhřívá na provozní teplotu, čili celkem za 3 hodiny bude sauna k dispozici.

1.3.3. Vypnutí



Kamna se vypnou, jakmile se časovač dostane na nulu nebo můžete časovač na nulu manuálně otočit. Po skončení saunování je vhodné nechat kamna ještě cca 20 minut hřát, aby se sauna vysušila.



Po vypnutí kamna vždy zkontrolujte, jestli kamna opravdu přestala topit!

1.3.4. Nastavení teploty

Termostatem (obr. 3) si můžete libovolně měnit teplotu. Můžete experimentovat, zkoušet různá nastavení, která Vám vyhovují.

1.4. Polévání kamenů vodou

Při zahřátí sauny, vzduch v sauně vysychá.

Vyhřívání kameny je nutné polévat vodou, aby se dosáhlo vhodné úrovně vlhkosti v sauně.

Vliv tepla a páry na lidi se liší - experimentováním můžete najít úroveň teploty a vlhkosti, které Vám nejlépe vyhovují.

Povahu tepla můžete korigovat od mírného po velmi ostré poléváním vody, buď na přední straně topení nebo přímo na horní část kamenů.



Maximální množství vody na jedno polití je 0,2 litrů!

V případě nalití nadměrného množství vody na kameny, se pouze část odpaří a zbytek může stříkat vařící kapičky vody na saunující se. Je zakázáno polévat kameny vodou, když jsou lidé v blízkosti topení, protože horká pára může spálit kůži. Voda používaná na polévání kamenů by měla splňovat požadavky vody pro domácnost (viz tabulka 1).

Pouze speciální aromata určená pro saunování mohou být použita.

Postupujte podle pokynů uveden na obalu.

Water property Příznaky vody	Effect Effekt	Recommendation Hodnoty
Humus concentration Znečištění vody	Colour, taste, precipitates Barva, chuť	<12 mg/l
Iron concentration Úroveň železa	Colour, odour, taste, precipitates Barva, zápach, chuť	<0,2 mg/l
Hardness: most important substances are manganese (Mn) and lime, i.e. calcium (Ca) Wasserhärte: Die wichtigsten Stoffe sind Mangan (Mn) und Kalk, d.h. Kalzium (Ca)	Precipitates Ablagerungen	Mn: <0,05 mg/l Ca: <100 mg/l
Chlorinated water Chlorovaná voda	Health risk Zdravotní rizika	Forbidden to use Darf nicht verwendet werden
Seawater Slaná voda	Rapid corrosion Rychlá korozie	Forbidden to use Darf nicht verwendet werden

Tabulka 1: Popisy kvality vody

1.5. Návod na saunování

Před saunou se osprchujte.

V sauně zůstaňte pouze tak dlouho, jak Vám bude příjemné.

Zapomeňte na všechny problémy a relaxujte.

Hlasitá konverzace v sauně může vadit ostatním saunujícím se lidem.

Po skončení saunování se ochlaďte vodou, pokud Vám to zdravotní stav dovolí, skočte do studeného bazénu nebo sněhu.

Po úplném ukončení saunování se osprchujte.

Po saunování relaxujte a doplňte tekutiny.

1.6. Upozornění

- * Pobyt v horké sauně po dlouhou dobu činí nárůst teploty těla, které může být nebezpečné.
- * Držte se dál od ohříváče, když je horký - kameny a vnější povrch ohříváče může popálit pokožku.
- * Držte děti daleko od ohříváče.
- * Nenechte mladistvé, nemocné či postižené lidi v sauně sami bez dohledu.
- * Poradte se s lékařem o svých zdravotních potížích související s omezením saunovat se.
- * obraťte se na kliniku pro péči o děti před saunováním s dětmi.
- * Buďte velmi opatrní při pohybu v sauně, neboť podlahy mohou být kluzké.
- * Nikdy nechoďte do horké sauny, pokud jste konzumovali alkohol, silné léky nebo omamné látky.
- * Nikdy v horké sauně nespěte.
- * Mořský vzduch a vlhké prostředí mohou korodovat kovové povrchy ohříváče.
- * Nesušte prádlo v sauně - můžete způsobit riziko požáru. Nadměrnou vlhkostí může také dojít k poškození elektrického zařízení.

1.7. Řešení problémů

!! Všechny služby musí být prováděny profesionálním personálem.

Kamna neohřívají.

- Zkontrolujte, zda jsou pojistky na kamnech v dobrém stavu.
- Zkontrolujte, zda je připojen propojovací kabel (3.4.).
- PC /-H /-F: Zapněte časovač "on" část (1.3.1.).
- Otočte termostat na vyšší hodnotu (1.3.4.).
- PC /-H /-F: Zkontrolujte, zda se nevypla kontrolka: **Ochrana proti přehřátí** Časovač funguje, ale topení netopí. (3.5.)
- PC90/H/F: Zkontrolujte funkci stykače. Měly byste slyšet "cvaknutí" ze stykače po otočení časovače do polohy **on** (1.3.1.).

Sauna místnost ohřívá pomaleji.

Při polévání dochází k rychlému ochlazování saunových kamenů.

- Zkontrolujte, zda jsou pojistky na kamnech v dobrém stavu.
- Zkontrolujte, zda všechna topná tělesa svítí, když jsou kamna je zapnutá.
- Otočte termostat na vyšší hodnotu (1.3.4.).
- Zkontrolujte, zda je výstup topení dostačující (2.3.).
- Zkontrolujte saunové kameny (1.1.). Příliš těsně navršené kamenů, usazování kamenů časem nebo špatný kámen typ může bránit proudění vzduchu přes ohříváč, což má za následek sníženou účinnost topení.
- Zkontrolujte, zda je v sauně správně nainstalována ventilace (2.2.).

Sauna místnost ohřívá rychle, ale teplota kamenů je stále nedostatečná.

Polévaná voda kameny protéká.

- Otočte termostat na nižší nastavení (1.3.4.).
- Zkontrolujte, zda je výstup na kamnech není příliš vysoký (2.3.).
- Zkontrolujte, zda je v sauně správně nainstalována ventilace (2.2.).

Panel nebo jiný materiál v blízkosti topného tělesa rychle zčerná.

- Zkontrolujte, zda jsou splněny požadavky na bezpečnost vzdálenosti (3.1.).
- Zkontrolujte saunové kameny (1.1.). Příliš těsně navršených kamenů, usazování kamenů časem nebo špatný typ kamenů může bránit průtoku vduchu přes ohříváč, který může mít za následek přehřátí okolních materiálů.
- Zkontrolujte, zda jste schopni vidět topná tělesa za kameny. Jso-li topné prvky vidět, uspořádejte kameny tak, aby topení prvky byly zcela zakryty (1.1.).
- Viz. oddíl 2.1.1

Ohříváč vydává zápach.

- Viz oddíl 1.2.
- Horký ohříváč může zdůraznit horké pachy smíšené ve vzduchu, které jsou však způsobeny saunou nebo kamny. Příklady: barvy, lepidla, oleje, koření.

Ohříváč dělá hluk.

- PC /-H /-F: časovač je mechanické zařízení a to vydává tikající zvuk, když funguje normálně. Pokud časovač stále tiká, i když topení se vypne, zkontrolujte jeho elektrické vedení.
- Příležitostné rány jsou s největší pravděpodobností způsobeny kameny praskajícími v důsledku tepla.
- Tepelná roztažnost kamnových dílů může způsobit zvuky, když ohříváč ohřívá.

2. PROSTOR SAUNY

2.1. Konstrukce sauny

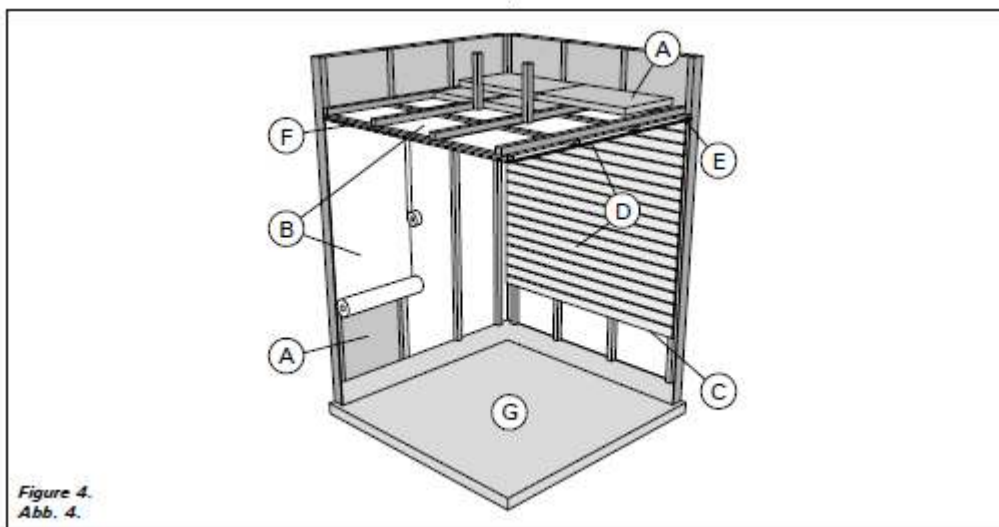


Figure 4.
Abb. 4.

- A. Izolační vata, tloušťka 50-100mm. Sauna musí být správně izolovaná, při správné izolaci může být zvolen nižší výkon kamen.
- B. Ochrana proti kondenzování vody - Alu folie – spoje přelepujte Alu páskou.
- C. Ventilační mezera mezi obkladem a izolací cca 10 mm – doporučeno.
- D. Obklad, 12-16mm. Před pokládáním palubek si zkontrolujte vedení kabelů a místa, kde budete uchytávat lavice a kamna.
- E. Ventilační mezera mezi zdí a stropním panelem cca 3mm.
- F. Výška sauny je většinou 210-230 cm, minimální výška viz. tabulka 2. Prostor mezi horní lavicí a stropem by neměl přesáhnout 120cm.
- G. Na podlahu používejte keramické obklady. Úlomky z kamenů v sauně obsažené ve vodě můžou poškodit citlivou dlažbu při protečení na podlahu.

POZOR!! Nechte zkontrolovat, které části krytů kamen můžou být izolovány.

Kryty, které používáme nejsou izolované. Tenké tepelné kryty instalované na zdech nebo stropě zvyšují riziko požáru!

2.1.1. Černání stěn sauny

Tmavnutí stěn sauny je běžný projev stárnutí dřeva.

Tmavnutí může urychlit:

*sluneční svit

*teplota od kamen

*nedostatečné ochranné nátěry na zdech

*drobné částičky uvolňující se z kamen do ovzduší

2.2. Ventilace sauny

Vzduch sauny v sauně by se měl vyměnit 6x za hodinu.

Obr. 5 zobrazuje různé ventilace sauny.

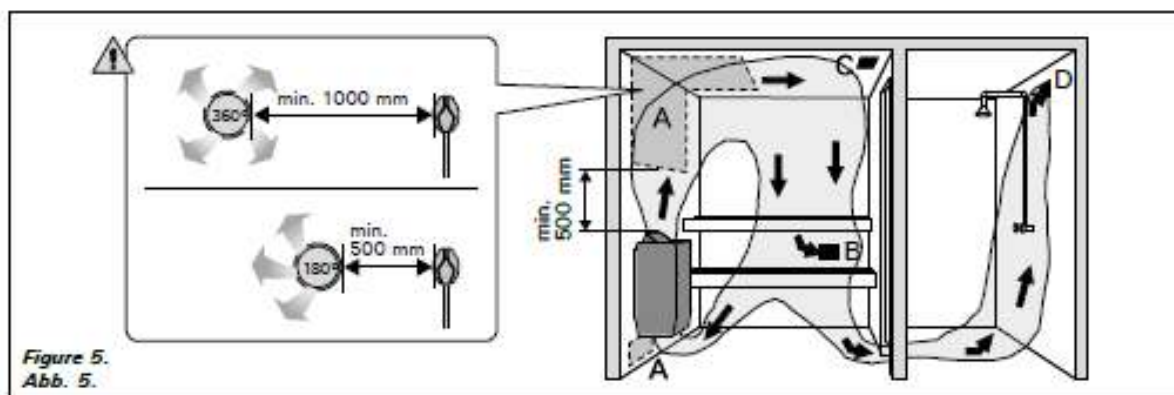


Figure 5.
Abb. 5.

- A. Napájecí odvěšňovací umístění. Pokud se používá mechanické větrání výfuku, umístěte odvěšňovací ventil přívodu nad ohřivač. Pokud se používá gravitační větrání výfuku, umístěte odvěšňovací ventil přívodu pod nebo vedle ohřivače. Průměr přívodu vzduchu potrubí musí být 50-100 mm. PC-E: Neumísťujte odvěšňovací přívodný ventil tak, aby proud vzduchu ochlazoval teplotní čidlo (viz. instrukce pro instalaci teplotního čidla – pokyny k instalaci kontrolní jednotky).
- B. Otvor odpadního vzduchu. Umístěte odvěšňovací ventil výfukových plynů u podlahy, tak daleko od ohřivače, jak je to možné. Průměr vzduchového potrubí výfukového plynu musí být dvakrát průměr vzduchového potrubí přívodu.
- C. Volitelný otvor pro sušení (uzavřené během ohřevu a koupání). Sauna můžeme také vysušit, když po saunování necháme otevřené dveře.
- D. Pokud je odvěšňovací ventil výfukových plynů v umývárně, mezera pod dveřmi sauny musí být nejméně 100 mm. Mechanická ventilace je povinná.

2.3. Výkon kamen

Když jsou stěny a strop pokryty palubkami a izolace je adekvátní, výběr kamen je definovaný prostorem sauny. Mělo by se počítat 1m³ na 1KW pokud jsou všechny stěny pevné. V případě, že jsou některé stěny ze skla, kamene - připočítává se 1,2 m³. Výběr správných kamen viz. tabulka 2.

2.4. Údržba sauny

Při saunování by se měly používat ručníky pro sedací plochy, aby se lavice tolik nešpinili a nekapal na ně pot. Lavice, stěny a podlaha sauny by se měli umývat každých 6 měsíců, v případě většího používání sauny častěji. Pro odstranění vodního kamene z kamen použijte 10% roztok kyseliny citronové. Po vyčištění povrch důkladně opláchněte a otřete vodou.

3. NÁVOD PRO INSTALACI

3.1. Před montáží

Před montáží si prostudujte instrukce pro instalaci.

Zkontrolujte tyto body:

Je výkon a typ kamen vhodný pro naši saunu?

Rozměry najdete v tabulce 2.

Je dostačující elektroinstalace pro zvolená kamna?

Jsou kamna správně umístěna (3.2.).

Pozor! Do sauny se umísťuje pouze jedno elektrické topidlo!

Heater Kamna	Output Výkon	Dimensionan Rozměry		Stones Kameny	Sauna room Sauna		
		Width/Depth/Height šířka/hloubka/výška	Weight Váha		Cubic vol. Pro saunu		Height Výška sauny
	kW	mm	kg	max. kg	> 2.3.!		min. mm
PC70	6,8	320/320/930	10	80	6	10	1900
PC70H	6,8	360/340/930	17	80	6	10	1900
PC70F	6,8	360/360/930	17	80	6	10	1900
PC70E	6,8	320/320/930	10	90	6	10	1900
PC90	9,0	320/320/930	10	80	8	14	1900
PC90H	9,0	360/340/930	17	80	8	14	1900
PC90F	9,0	360/360/930	17	80	8	14	2100
PC90E	9,0	320/320/930	10	90	8	14	1900

Table 2. Installation details of the heater

Tabulka 2. Detaily k instalaci kamen

3.2. Místo a bezpečnostní vzdálenosti.

Minimální bezpečnostní vzdálenosti jsou popsány v obr. 6.

Je nutné bez výhrad dodržet tyto minimální vzdálenosti, menší vzdálenosti můžou způsobit riziko požáru.

Horké úlomky kamen můžou ohrozit podlahu a způsobit požár.

Doporučujeme pod saunu dávat tepelně odolné materiály (dlažba).

Když kamna umísťujete do lavice, použijte ochranný lem – označení PC1 a pozorně si přečtěte instrukce pro montáž, dříve, než uděláte do lavic díry.

3.3. Elektrické připojení

!!!Ohříváč může být připojen pouze k elektrické síti v souladu s předpisy - autorizovaným, profesionálním elektrikářem.

Ohříváč je semi-staticky připojen k propojovací krabici (obr. 7: A) na stěnu sauny.

Připojovací krabice musí být chráněná proti stříkající vodě a jeho maximální výška od podlahy nesmí být větší, než 500 mm.

Připojovací kabel (obr. 7: B) musí být gumový - typu H07RN-F nebo jeho ekvivalent.

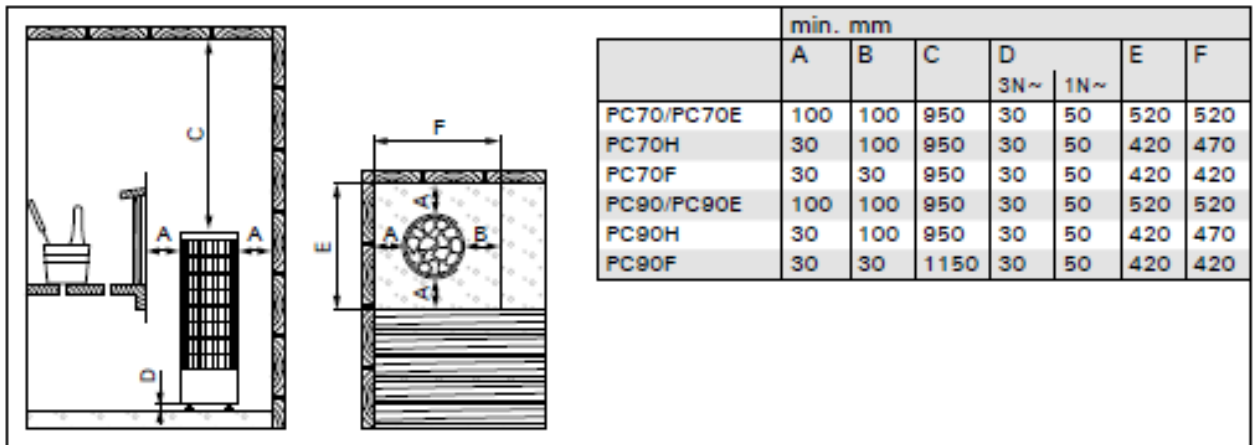


Figure 6. Safety distances (all dimensions in millimeters)
Abbildung 6. Sicherheitsmindestabstände (alle Abmessungen in Millimetern)

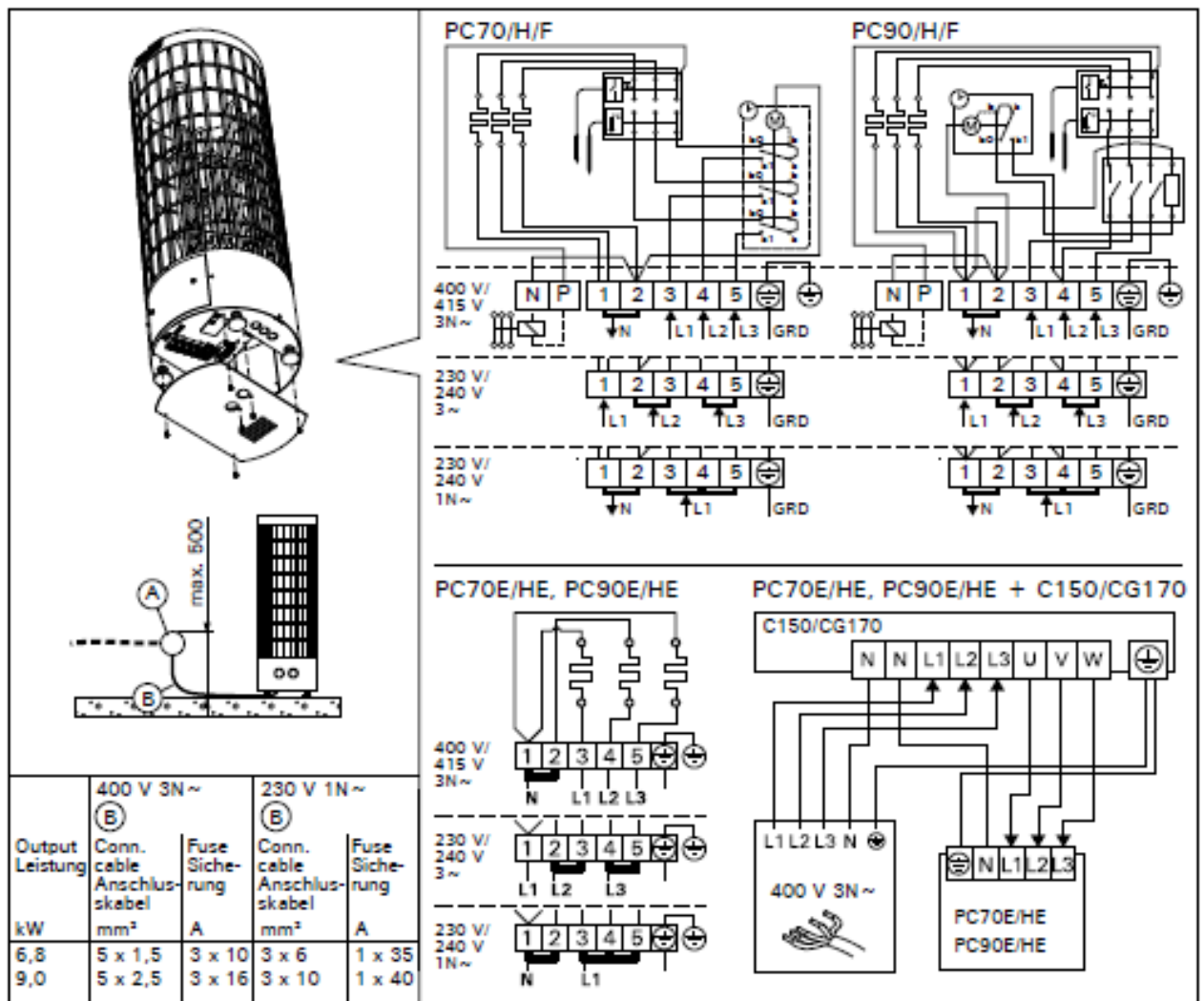


Figure 7. Electrical connections
Abbildung 7. Elektroanschlüsse

Obrázek 6: Bezpečnostní vzdálenosti (všechny míry v mm)

Obrázek 7: Elektrická připojení

POZOR!!

Vzhledem k tepelné křehnutí, použití PVC-izolovaného drátu jako propojovacího kabelu ohříváče je zakázáno!!

Pokud připojení a instalační kabely jsou vyšší, než 1 000 mm od podlahy v sauně nebo uvnitř stěn v místnosti, musí být schopni vydržet minimální teploty 170 ° C při zatížení (např. SSJ). Elektrické zařízení instalováno více, než 1 000 mm od podlahy sauny musí být schváleno pro použití v teplotě 125 ° C (označení T125).

Kromě napájecích konektorů, PC / -H /-F ohříváče jsou vybaveny konektorem (P), který umožňuje kontrolu elektrického topení (obr. 7). Ovládací napětí je přenášeno z ohříváče, když je zapnutý. Ovládací kabel pro elektrické vytápění je nesen přímo do rozvodné krabice kamen a odtud na svorkovnici ohříváče podél gumového kabelu se stejným průřezem jako má připojovací kabel.

3.3.1. Elektrický ohříváč Izolační odpor

Při provádění konečné kontroly elektrických zařízení, může být detekován „únik,, - při měření ohřívacího izolačního odporu. Důvodem je to, že izolační materiál topných těles absorbuje vlhkost ze vzduchu (skladování, doprava). Po několikátém provozu ohříváče, se vlhkost z topná tělesa odstraní.

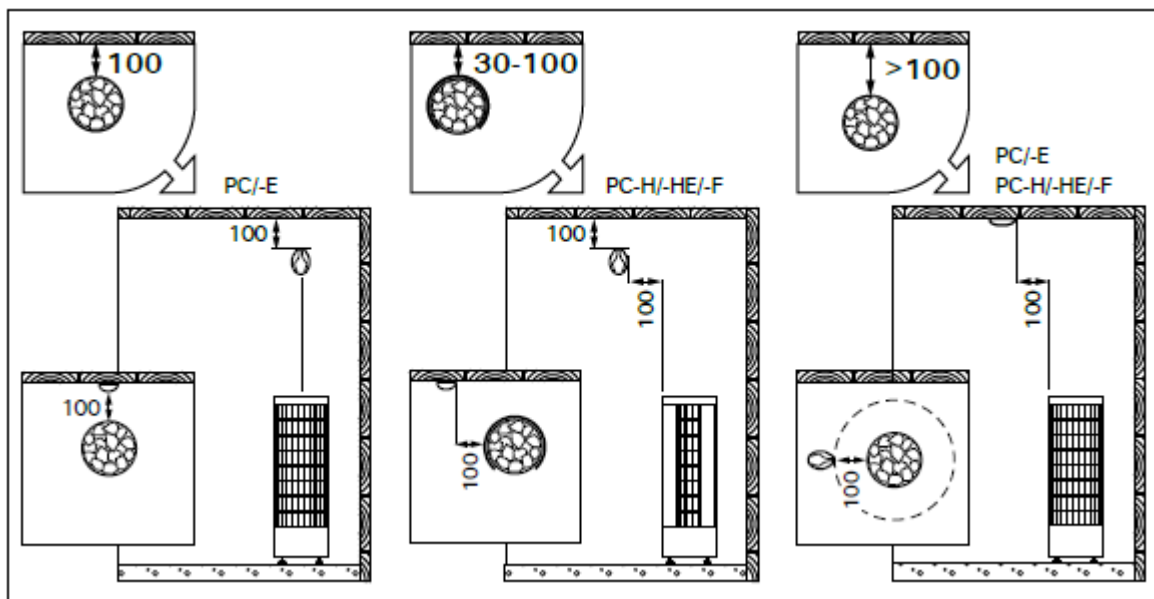
POZOR!! Nepřipojujte napájecí zdroj pro topení přes RCD (proudový chránič)!

3.3.2. Instalace řídicí jednotky a senzoru (PC-E/HE)

- Řídicí jednotka obsahuje podrobné pokyny pro upevnění jednotky na stěnu.
- Namontujte snímač (WX248), jak je znázorněno na obrázku 8. Pokud je ohříváč instalován dále, než 100 mm od stěny, senzor musí být nainstalován na stropě.

POZOR!! Nepokládejte odvětrávací ventil přívodu tak, aby vzduch chladil teplotní čidlo.

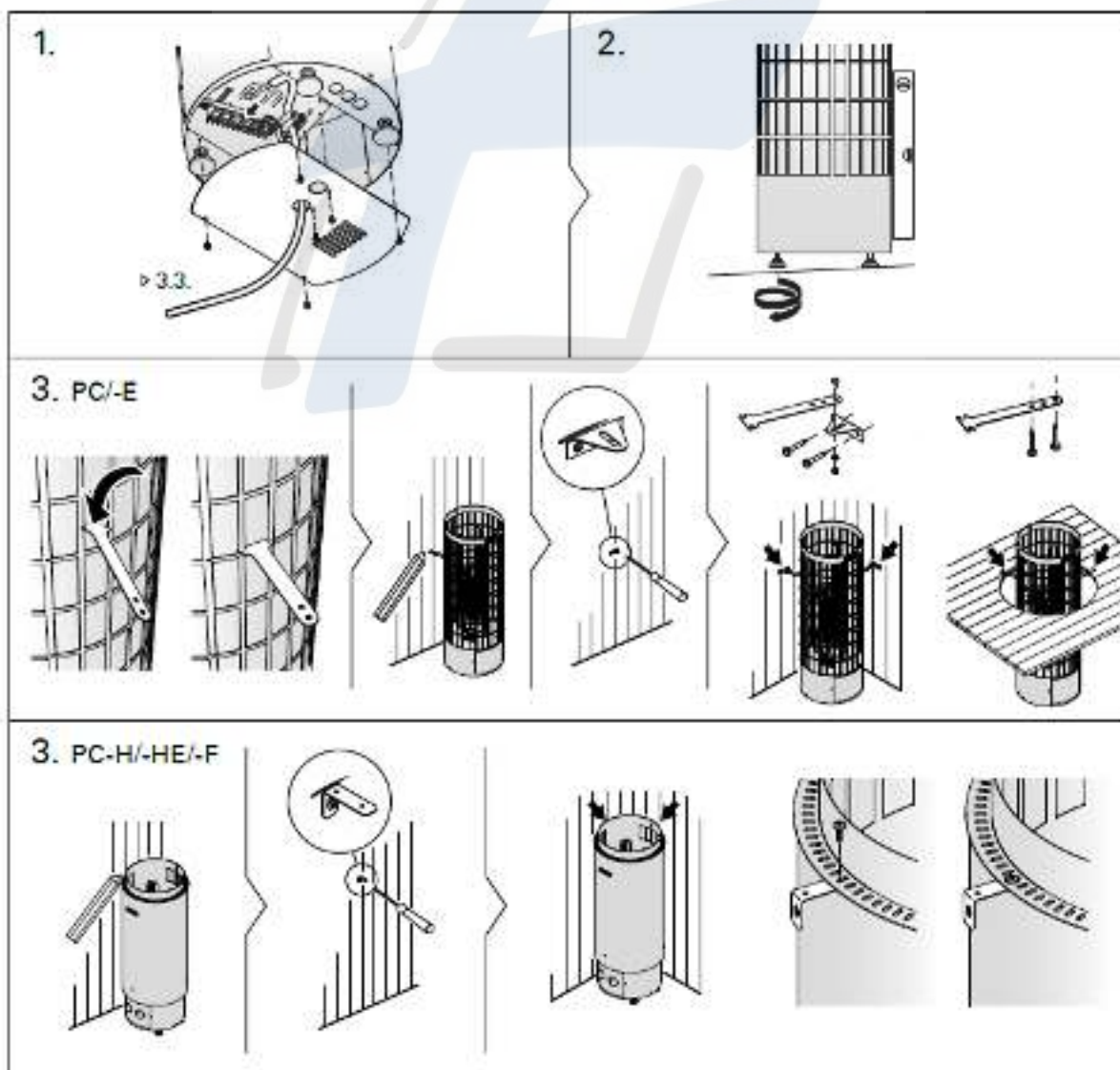
Obrázek 5.



Obrázek 8: Instalace čidla (všechny míry v mm)

3.4. Instalace ohřivače (viz obr. 9.)

1. Připojte kabely k ohřivači (3.3.).
2. Umístěte topné těleso a nastavte topení vertikálně přímo pomocí nastavitelných nožek.
3. Použijte upevňovací sady k ohřivači saun (2 ks).



Obrázek 9: Instalace ohřivače

3.5. Resetování ochrany proti přehřátí

Pokud se teplota v sauně zvýší na již nebezpečnou úroveň, ochrana proti přehřátí vypne celé kamna. Ochranu resetujte až po vychladnutí kamen.

PC/-H/-F

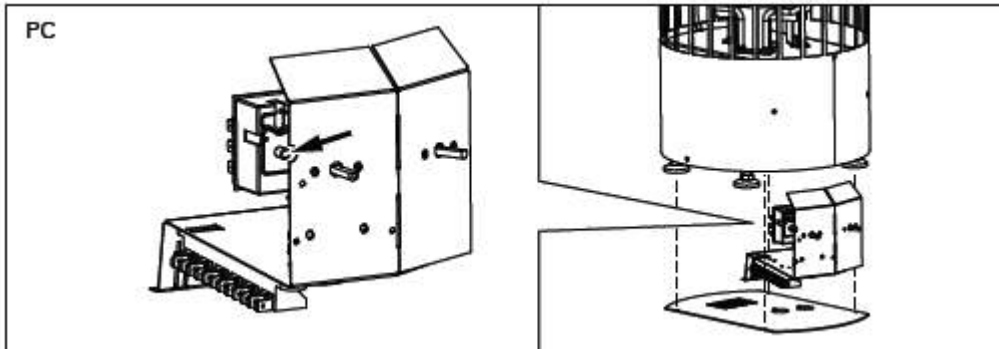
Resetovací tlačítko je umístěno uvnitř přípojovací krabice (Obr. 10).

POZOR!! Tento úkon může provádět pouze vyškolená osoba pověřená obsluhou a údržbou kamen!!

Před stisknutím tlačítka musí být nalezena příčina poruchy:

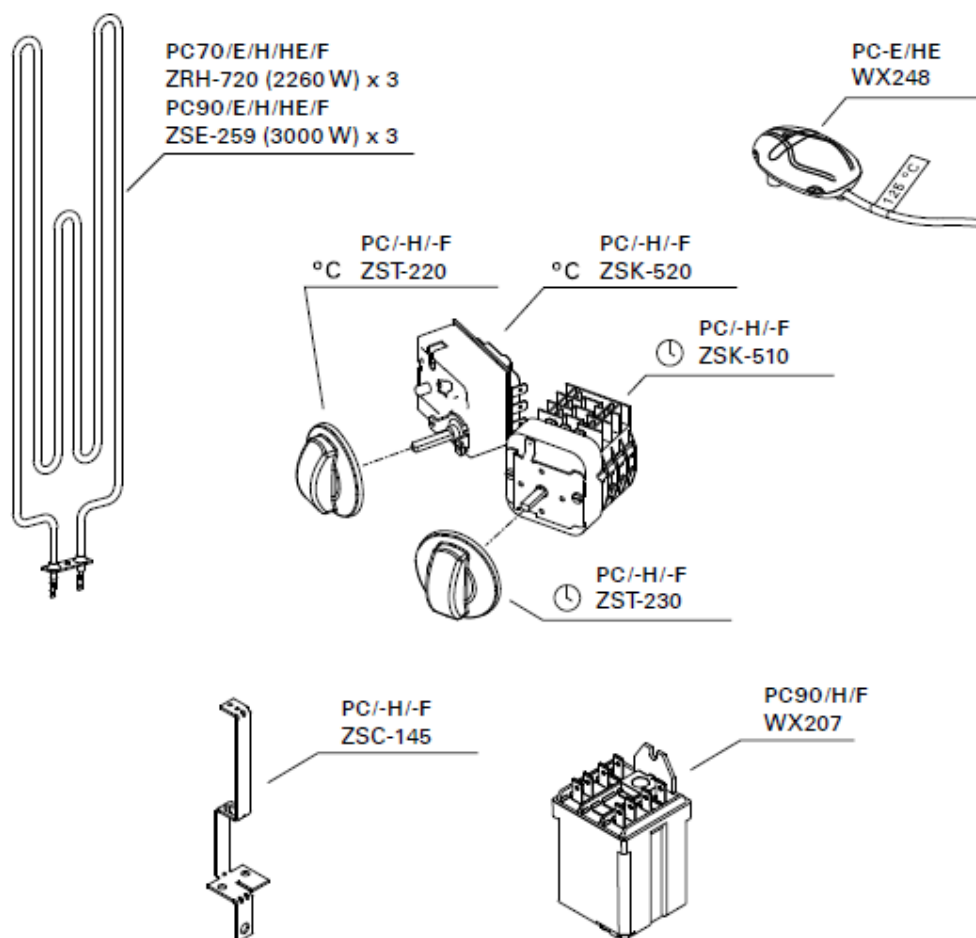
- kameny se rozpadly a přitiskly k sobě?
- bylo topení zapnuté nevyužité po dlouhou dobu?
- je čidlo termostatu mimo své místo nebo rozbité?
- bouchlo nebo potřepalo se s kamny?

PC-E/HE – viz. instrukce pro instalaci kontrolní jednotky



Obrázek 10: Restartovací tlačítko ochrany proti přehřátí

4. NÁHRADNÍ DÍLY



HARVIA

Harvia Oy
PL12
40951 Muurame
Finland
www.harvia.fi

© Finskä sauna, Harvia s.p.a.

