

# HARVIA LEGEND

150, 240, 300  
150 SL, 240 SL, 240 Duo, 300 Duo

**EN** Instructions for Installation and Use of Woodburning Stove

**CZ** Návod na instalaci a obsluhu



Legend 150



Legend 240



Legend 300



Legend 150 SL



Legend 240 SL



Legend 240 Duo



Legend 300 Duo

Congratulations on your choice! The Harvia sauna stove works best and serves you longest when it is used and maintained according to these instructions.

Read the instructions carefully before installing or using the stove. Keep the instructions for future reference.

## CONTENTS

<b>1. HARVIA LEGEND</b> .....	<b>3</b>
1.1. Technical Data .....	3
1.2. Stove Parts .....	4
1.3. Burning .....	4
<b>2. INSTRUCTIONS FOR USE</b> .....	<b>5</b>
2.1. Warnings .....	5
2.2. Preparing the Stove for Use .....	5
2.3. Burning Material .....	5
2.4. Sauna Stones .....	6
2.5. Heating the Stove .....	7
2.6. Sauna Water .....	8
2.7. Stove Maintenance .....	8
2.8. Troubleshooting .....	8
<b>3. SAUNA ROOM</b> .....	<b>10</b>
3.1. Effects that Heating the Stove has on the Sauna Room .....	10
3.2. Ventilation of the Sauna Room .....	10
3.3. Sauna Room Hygiene .....	10
<b>4. INSTRUCTIONS FOR INSTALLATION</b> .....	<b>11</b>
4.1. Before Installation .....	11
4.1.1. Protecting the Floor .....	11
4.1.2. Safety Distances .....	12
4.1.3. Protective Covers .....	12
4.1.4. Legend Protection Supplies .....	13
4.2. Installing the Stove .....	14
4.2.1. Adjustable Legs .....	14
4.2.2. Connecting the Stove to a Masonry Flue .....	14
4.2.3. Connecting the Stove to a Harvia Steel Chimney .....	16
4.2.4. Legend 150 SL, 240 SL .....	16
4.2.5. Legend 240 Duo, 300 Duo .....	17
4.3. Accessories .....	18
4.4. Changing the Opening Direction of the Stove Door .....	19
4.5. Installing the Handles .....	19

Gratulujeme k vašemu výběru! Saunová kamna Harvia pracují nejlépe a slouží nejdéle, pokud jsou používány a spravovány podle tohoto návodu.

Před instalací a použitím kamen si pečlivě přečtěte pokyny. Uchovejte si tento návod pro další použití.

## OBSAH

<b>1. HARVIA LEGEND</b> .....	<b>3</b>
1.1. Technická data .....	3
1.2. Části kamen .....	4
1.3. Hoření .....	4
<b>2. NÁVOD K POUŽITÍ</b> .....	<b>5</b>
2.1. Varování .....	5
2.2. Příprava kamen k použití .....	5
2.3. Palivo .....	5
2.4. Saunové kameny .....	6
2.5. Topení v kamnech .....	7
2.6. Saunová voda .....	8
2.7. Údržba kamen .....	8
2.8. Řešení problémů .....	8
<b>3. POTÍRNA</b> .....	<b>10</b>
3.1. Jaké má zahřívání kamenů účinky na potírnu .....	10
3.2. Větrání potírny .....	10
3.3. Hygiena v potírně .....	10
<b>4. NÁVOD K INSTALACI</b> .....	<b>11</b>
4.1. Než začnete .....	11
4.1.1. Ochrana podlahy .....	11
4.1.2. Bezpečné vzdálenosti .....	12
4.1.3. Ochranné kryty .....	12
4.1.4. Ochranné doplňky Legend .....	13
4.2. Instalace kamen .....	14
4.2.1. Nastavitelné nohy .....	14
4.2.2. Připojení kamen ke zděnému komínu .....	14
4.2.3. Připojení kamen ke komínu Harvia .....	16
4.2.4. Legend 150 SL, 240 SL .....	16
4.2.5. Legend 240 Duo, 300 Duo .....	17
4.3. Příslušenství .....	18
4.4. Změna směru otvírání dvířek od kamen .....	19
4.5. Instalace madel .....	19

## 1. HARVIA LEGEND

## 1.1. Technical Data

	Legend 150/ 150 SL	Legend 240/ 240 SL/ 240 Duo	Legend 300/ 300 Duo
Rated output	13 kW	18 kW	24 kW
Sauna room volume	5–15 m <sup>3</sup>	10–24 m <sup>3</sup>	15–30 m <sup>3</sup>
Required temperature class of chimney	T600	T600	T600
Stone quantity	120 kg	200 kg	260 kg
Weight (kg)	58/ 62 (SL)	75/ 82 (SL)/ 95 (Duo)	94/ 99 (Duo)
Steel frame diameter	530 mm	600 mm	600 mm
Depth	530 mm/ 730 mm (SL)	600 mm/ 780 mm (SL/Duo)	660 mm/ 780 mm (Duo)
Height + adjustable legs on the stove body	740 mm –	830 mm 0–30 mm	1040 mm 0–30 mm
+ adjustable legs on the steel frame	0–30 mm	0–30 mm	0–30 mm
Thickness of fire chamber cover	5 mm	10 mm	6 mm
Maximum length of firewood	35 cm	39 cm	47 cm

**Choose the stove model carefully. A stove with too low output must be heated longer and more intensely, which will shorten the stove's life span.**

Please note that non-insulated wall and ceiling surfaces (such as brick, glass, tile and concrete surfaces) increase the output requirement of the stove. For every square meter of such wall and ceiling surface you should calculate an additional 1.2 m<sup>3</sup> volume. If the sauna walls are made of massive log, the volume must be multiplied by 1.5. Examples:

- A 10 m<sup>3</sup> sauna room with a brick wall 2 m high and 2 m wide is equivalent to a sauna room of approximately 15 m<sup>3</sup>.
- A 10 m<sup>3</sup> sauna room with a glass door is equivalent to a sauna room of approximately 12 m<sup>3</sup>.
- A 10 m<sup>3</sup> sauna room with massive log walls is equivalent to a sauna room of approximately 15 m<sup>3</sup>.

The dealer or our factory representative can assist you in choosing the stove if needed. You can also visit our website [www.harviasauna.com](http://www.harviasauna.com) for further details.

## 1. HARVIA LEGEND

## 1.1. Technická data

	Legend 150/ 150 SL	Legend 240/ 240 SL/ 240 Duo	Legend 300/ 300 Duo
Jmenovitý výkon	13 kW	18 kW	24 kW
Možný objem potírny	5–15 m <sup>3</sup>	10–24 m <sup>3</sup>	15–30 m <sup>3</sup>
Požadovaná teplotní třída komínů	T600	T600	T600
Množství kamenů	120 kg	200 kg	260 kg
Váha (kg)	58/ 62 (SL)	75/ 82 (SL)/ 95 (Duo)	94/ 99 (Duo)
Průměr kovového rámu (koše)	530 mm	600 mm	600 mm
Hloubka	530 mm/ 730 mm (SL)	600 mm/ 780 mm (SL/Duo)	660 mm/ 780 mm (Duo)
Výška +nastavitelné nohy na kamnech	740 mm –	830 mm 0–30 mm	1040 mm 0–30 mm
+nastavitelné nohy na rámu	0–30 mm	0–30 mm	0–30 mm
Tloušťka pláště ohniště	5 mm	10 mm	6 mm
Maximální délka palivového dřeva	35 cm	39 cm	47 cm

**Kamna vybírejte pečlivě. V modelu s nižším výkonem musí být topeno déle a intenzivněji, což sníží životnost kamen.**

Pamatujte, že nezaizolované povrchy (např. cihly, obklady, sklo, beton) vyžaduje vyšší výkon kamen. Každý čtvereční metr je nutno započíst jako 1,2 m<sup>3</sup> k objemu prostoru v sauně. Jsou-li stěny z dřevěných trámů, je potřeba objem sauny vynásobit číslem 1,5. Příklady:

- Potírna o objemu 10 m<sup>3</sup>. s 2 m vysokou a 2 m širokou cihlovou stěnou odpovídá přibližně prostoru 15 m<sup>3</sup>.
- Potírna o objemu 10 m<sup>3</sup>. se skleněnými dveřmi odpovídá přibližně 12 m<sup>3</sup>
- Potírna o objemu 10 m<sup>3</sup> se stěnami z dřevěných trámů odpovídá přibližně prostoru 15 m<sup>3</sup>.

Náš zástupce či distributor vám může pomoci při výběru vhodných kamen. Pro další informace můžete navštívit webové stránky <http://www.saunova-kamna.cz/> či <http://www.saunyaharvia.cz/>

## 1.2. Stove Parts

- A. Steel frame
- B. Stove body
- C. Rear connection opening
- D. Upper connection opening
- E. Soot opening
- F. Stove door
- G. Ash box
- H. Flange (only Legend 240 Duo/300 Duo)
- I. Fire chamber extension

## 1.2. Části kamen

- A. Kovový rám (koš)
- B. Tělo kamen
- C. Vývod pro zadní připojení
- D. Vývod pro horní připojení
- E. Otvor pro čištění od sazí
- F. Dvířka kamen
- G. Popelník
- H. Příruba (pouze Legend 240 Duo/300 Duo)
- I. Rozšíření ohniště

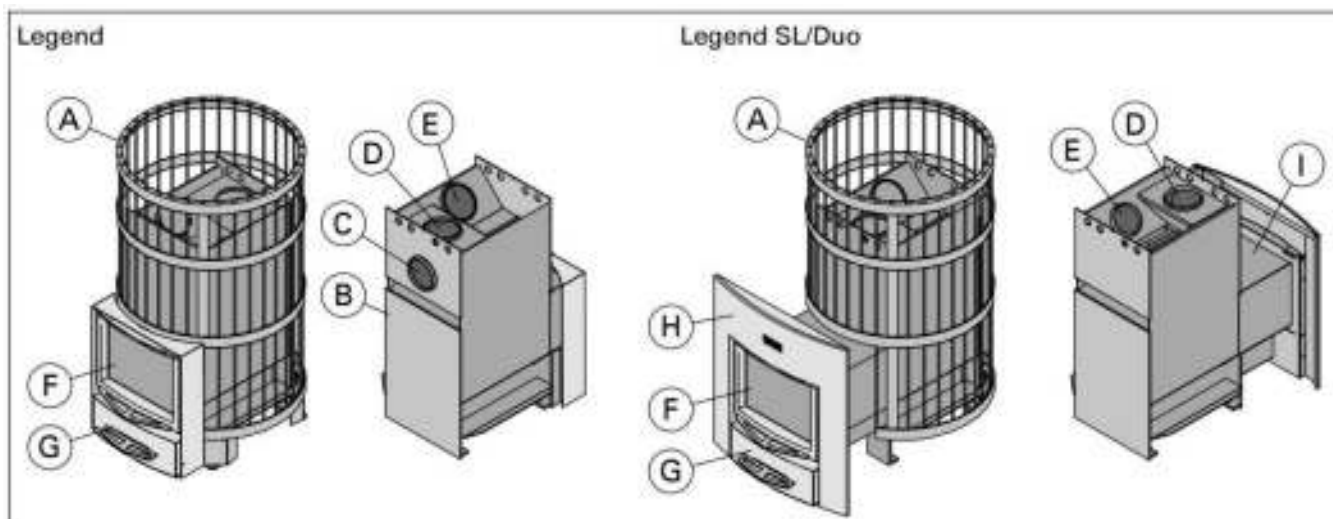


Figure 1.  
Obr. 1.

## 1.3. Burning

The stove has a special grate, which improves the burning process: the combustion air channels of the fire chamber lead part of the air above the fire to the upper part of the fire chamber. This way, the flue gases also burn and generate heat.

The combustion air channels rest on the grate's gaps. You can regulate the air flow by adjusting the channels (figure 2).

- A. The best burning efficiency, the least emissions, the least strain on the stove, the longest heat-up time.
- B. Shorter heat-up time, requires more wood and causes more emissions.
- C. The shortest heat-up time, requires the largest amount of wood and generates the most emissions (combustion air channels removed).

Also the burning material (2.3.) and ignition method (2.5.) significantly affect the burning efficiency and the flue gas emissions.

## 1.3. Hoření

Kamna obsahují speciální rošt, který zlepšuje proces hoření: kanály na rozvod vzduchu vedou část z něj z prostoru nad ohněm do horní části ohniště. Tímto je docíleno, že kouřové zplodiny také hoří a produkují teplo. Kanály na rozvod vzduchu leží na průduchách roštu.

Posunováním kanálů můžete regulovat tok vzduchu (obrázek 2).

- A. Nejeftivnější spalování, nejméně zplodin, nejmenší zátěž na kamna, nejdelší zahřívací čas.
- B. Kratší zahřívací čas, spotřebuje více dřeva a produkuje více zplodin.
- C. (Kanály na spalování vzduchu vyjmuty) Nejkratší zahřívací čas, spotřebuje nejvíce dřeva a produkuje nejvíce zplodin.

Efektivitu spalování a produkci zplodin značně ovlivňuje i druh paliva (viz 2.3.) a použitá metoda zážehu (2.5.).

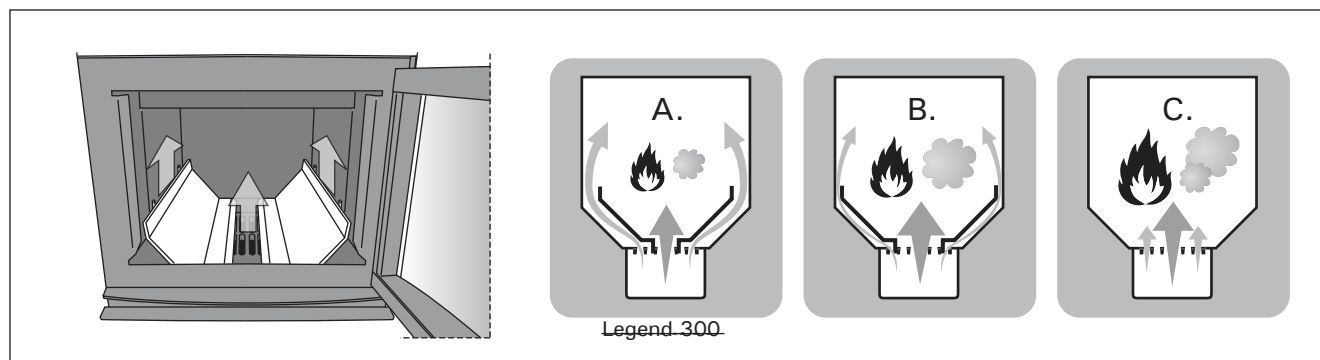


Figure 2. Burning  
Obr. 2. Hoření

## 2. INSTRUCTIONS FOR USE



Read the instructions carefully before using the stove.

### 2.1. Warnings

- Staying in the hot sauna for long periods of time makes the body temperature rise, which may be dangerous.
- Keep away from the stove when it is hot. The stones and outer surface of the stove may burn your skin.
- Never throw water on the stones when there are people near the stove, because hot steam may burn their skin.
- Keep children away from the stove.
- Do not let young, handicapped or ill people bathe in the sauna on their own.
- Consult your doctor about any health-related limitations to bathing.
- Consult your child welfare clinic about taking little babies to the sauna.
- Be very careful when moving in the sauna, as the platform and floors may be slippery.
- Never go to a hot sauna if you have taken alcohol, strong medicines or narcotics.
- Never sleep in a hot sauna.
- Sea air and a humid climate may corrode the metal surfaces of the stove.
- Do not hang clothes to dry in the sauna, as this may cause a risk of fire.

### 2.2. Preparing the Stove for Use

**Note!** The sauna stones should not be placed in the stove before the first heating. Place the stones in the stove only when the stove has cooled completely after the first heating.

Perform the first heating outdoors or in a well-ventilated room. The stove body has been painted with protective paint, which will vaporise during the first heating. This will cause the stove body to emit smoke. When the smoking stops, the stove is ready for normal use.

If the first heating is done outdoors, install the smoke pipes (▷4.3.) for draught. This will cause odours to vaporize from the smoke pipes as well.

### 2.3. Burning Material

Dry wood is the best material for heating the stove. Dry chopped firewood clinks when it is knocked together with another piece. The moisture of the wood has a significant impact on how clean the burning is as well as on the efficiency of the stove. You can start the fire with birch bark or newspapers.

The thermal value of wood differs from one type of wood to another. For example, you must burn 15 % less beech than birch to obtain the same heat quantity. **If you burn large amounts of wood, which has a high thermal value, the life span of the stove will shorten!**

Keep the burning material in a separate storage area. You can keep a small amount of burning material in the vicinity of the stove as long as its temperature does not exceed 80 °C.

## 2. NÁVOD K POUŽITÍ



Před použitím kamen pozorně přečtete tento návod.

### 2.1. Varování

- Pobyť v sauně po delší dobu způsobuje zvýšení tělesné teploty, což může být nebezpečné.
- Nedotýkejte se kamen, pokud jsou rozpálená. Saunové kameny a povrch kamen vás mohou spálit.
- Nelejte vodu na kameny, pokud jsou poblíž kamen jiné osoby- hrozí jim popálení od horké páry.
- Ke kamnům nepouštějte děti.
- Nenechávejte děti a mladistvé, handicapované či nemocné osoby používat saunu samotné.
- Konzultujte se svým lékařem zdravotní omezení omezující saunování.
- Konzultujte se svým dětským lékařem možnost saunování s malými dětmi.
- Při pobytu v sauně buďte opatrní, lavice a podlaha mohou být kluzké.
- Nikdy nechoďte do sauny, pokud jste požili alkohol, silné léky či drogy.
- V žádném případě v sauně neusněte. Mořský vzduch a vlhké klima může způsobit korozi kovových částí kamen. Nenechávejte v sauně sušit oblečení, mohlo by se vznítit a způsobit požár.

### 2.2. Příprava kamen k použití

**Pozor!** Při prvním zatopením nekládejte do kamen saunové kameny. Do kamen je můžete vložit až po prvním zatopení, poté, co kamna zcela vychladnou.

První zatopení by mělo proběhnout venku, nebo v dobře odvětrané potírně (či místě, kde budou kamna instalována). Tělo kamen bylo natřeno ochranným nátěrem, jehož složky se bude během prvního zatopení odpařovat. Z těla kamen tak bude vycházet kouř a zápach. Až kouř ustane, kamna budou připravena k použití.

Pokud zatápíte venku, nasadte na kamna i kouřové roury (viz 4.3.), aby měla kamna požadovaný tah. Složky nátěru se tak budou odpařovat i z těchto rour.

### 2.3. Palivo

Nejlépe se v kamnech topí suchým dřevem. Když ťuknete jedním suchým polínkem o druhé, musí vydat pěkné cvaknutí. Voda obsažená ve dřevě ovlivňuje výhřevnost dřeva a čistotu topení. Podpálit dřevo je nejlepší pomocí březové kůry nebo novinami.

Výhřevnost se u různých druhů dřeva liší. Například bukového dřeva spálíte o 15% méně než březového.

**Při pálení velkého množství dřeva s vysokou výhřevností se životnost kamen zkracuje!**

Na uložení topného dřeva mějte vyhrazené oddělené místo. Pokud v blízkosti kamen teplota nepřesahuje 80 °C, můžete mít menší množství dřeva uloženo i zde.

**Do not burn the following materials in the stove:**

- Burning materials that have a high thermal value (such as chipboard, plastic, coal, brickets, pellets)
- Painted or impregnated wood Waste (such as PVC plastic, textiles, leather, rubber, disposable diapers)
- Garden waste (such as grass, leaves)

**2.4. Sauna Stones**

The stones should be 10–15 cm in diameter. Only proper stones meant for the specific purpose should be used as sauna stones. Peridotite, olivine-dolerite and olivine are suitable stone types. Stones found in nature may contain harmful substances, such as iron pyrite, and therefore should not be used.

**Wash off dust from the stones before piling them into the stove.**

**Piling of the sauna stones (figure 3):**

1. Align the steel frame and the stove body. Place a few stones between the stove body and steel frame so that the steel frame will not move during the placement of the stones.
2. Cover the stove body with stones. Place the stones in a dense layer between the stove body and steel frame. **Direct heat radiation from the uncovered stove body can cause the surrounding structures to heat up to dangerous temperatures even outside the safety distances.** Use stones that fit easily between the steel frame and the stove body. (Only Legend 300.)
3. Legend 300.) Place the stone grate. The grate decreases the load of the stove body under the stones. Make sure that the weight of the grate is on the supports and not on the stones below it.
4. Fill the upper part of the steel frame with stones. Place the stones sparsely. Do not form a high heap of stones above the frame.
5. Make sure that the stove body is not visible behind the stones after the stones have been placed. If necessary, pile stones more densely and/or add stones.

- V kamnech byste neměli pálit tento materiál: Palivo s vysokou výhřevností (dřevotřísku, plasty, brikety, peletky)
- Natřené nebo impregnované dřevo
- Odpad (např. PVC, textil, kůži, gumu, jednorázové pleny)
- Zahradní odpad (listí, trávu)

**2.4. Saunové kameny**

Kameny by měly mít v průměru 10 – 15 cm. Na saunová kamna pokládejte jen kameny, které jsou určeny k tomuto účelu. Mohou to být například kameny Harvia z olivínu nebo olivín-doleritu. Neměly by se používat přírodní kameny, neboť mohou obsahovat škodlivé příměsi, jako např. železitý pyrit.

**Před vložení do kamen je nutno z kamenů oprat prach.**

**Vkládání kamenů do kamen (obr. 3):**

1. Vycentrujte kamna v kovovém koši. Vložte pár kamenů mezi kamna a koš, aby se koš během vkládání kamenů nehýbal.
2. Vkládejte kameny mezi kamna a koš. Zakryjte celá kamna kameny. Přímé vyzářování tepla z nezakrytých kamen může nebezpečně rozežhát okolní objekty i mimo bezpečnostní vzdálenost. Použijte kameny, které mezi kamna a koš snadno zapadnou.
3. (pouze Legend 300.) Vložte podpurný rošt. Rošt snižuje zátěž kamenů na kamna. Umístěte rošt na podpěry, nikoliv na kameny pod ním, aby se na ně zátěž nepřenášela.
4. Vyplňte horní část koše kameny. Kameny vkládejte spíše řídkěji. Nevrste z kamenů hromadu, přesahující koš.
5. Ujistěte se, že tělo kamen není mezi kameny vidět. V případě potřeby vkládejte kameny řídkěji, nebo přidejte kameny.

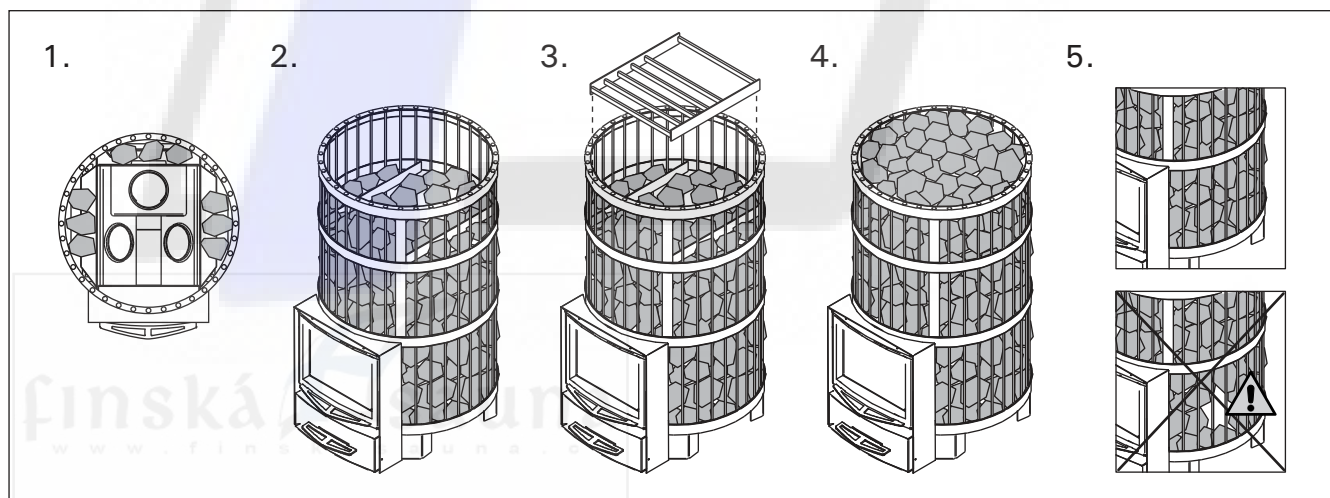


Figure 3.  
Obr. 3.

## 2.5. Heating the Stove



Before heating the stove make sure that there are no unnecessary items in the sauna or inside the stove's safety distances.

## 2.5. Topení v kamnech



Než zatopíte, zkontrolujte, že v bezpečnostní vzdálenosti od kamen a v sauně vůbec nejsou zbytečné předměty.

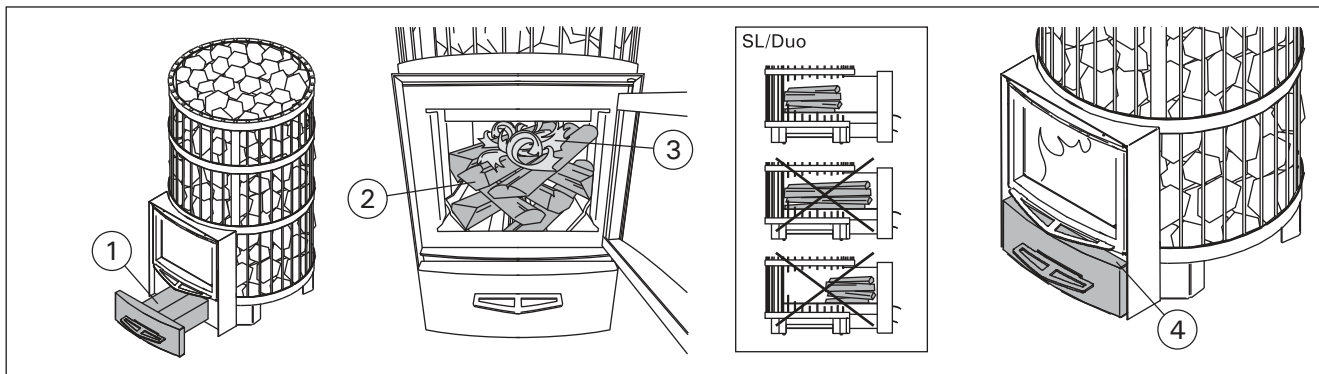


Figure 4.  
Obr. 4.

1. Empty the ash box.
2. Place the firewood into the fire chamber, leaving enough room for the combustion air to flow between the firewood. Place the biggest firewood on the bottom and the smaller ones on the top. Use firewood with a diameter of 8–12 cm. Fill ca 2/3 of the fire chamber with firewood (consider the thermal value of wood, >2.3.). **SL/Duo stoves: Place the firewood on the grate at back of the fire chamber. Avoid burning firewood in the fire chamber extension. Do not use excessively long firewood even though they would fit in the fire chamber.**
3. Place the kindling on the top of the firewood. By starting the fire on the top of the firewood, fewer emissions are produced.
4. Fire the kindling and close the door. The amount of draught can be adjusted by opening the ash box.
  - When heating the stove, it is generally a good idea to at first keep the ash box slightly open. This ensures that the fire starts burning properly.
  - Excessive draught will cause the stove body to become red-heated, which will shorten its life span considerably.
  - During bathing, and when the sauna room is already heated, the ash box can be closed to keep down the fire and decrease wood consumption.
5. If necessary, place more firewood into the fire chamber when the ember is dying down. Use firewood with a diameter of 12–15 cm. It takes only a couple of pieces of wood to maintain the bathing temperature.



**Prolonged, intense heating may cause risk of fire!**

- Excessive heating (several full loads in a row, for example) will make the stove and the chimney overheat. Overheating shortens the stove's life span and may cause risk of fire.
- A good rule of thumb is that temperatures of over 100 °C are too high in a sauna.
- Observe the correct wood quantities noted in the heating instructions. Let the stove, chimney and sauna room cool down if necessary.

1. Vysypte popelník.
2. Naložte dřevo do ohniště, ale ne příliš natěsno, aby měl ke dřevu přístup vzduch. Největší polena dejte na dno, menší nahoru. Polena by měla mít průměru 8 – 12 cm. Ohniště naplňte dřevem asi do 2/3 kamen (zvažte rovněž výhřevnost dřeva, viz 2.3.).

**Kamna SL/duo: dřevo dejte na rošt v zadní části ohniště. Nenechte hořet dřevo v případném rozšíření ohniště. Nepoužívejte příliš dlouhá polena, i kdyby se vešla do ohniště.**

3. Na dřevo položte třísky na podpal. Zažehnutím ohně na dřevo ležícím nahoře se uvolní méně zplodin.
4. Zapalte třísky a zavřete dvířka. Tah lze regulovat otevřením popelníku.
  - Obecně je vhodné nechat na začátku popelník lehce otevřený, aby se oheň správně rozhořel.
  - Je-li tah příliš velký, kamna se rozpálí do ruda, čímž se značně snižuje životnost kamen.
  - V průběhu saunování, když už je potírna dostatečně vytopená, lze popelník zavřít, aby se hoření zpomalilo a snížila se spotřeba dřeva.
5. Pokud už popel v ohništi uhasíná, můžete přidat další dřevo. Polena by měla mít v průměru 12 - 15 cm. Na udržení saunovací teploty stačí jen pár polínek.



**Přehnaně intenzivní topení může způsobit požár!**

- Nadměrné vytápění (například několik plných naložení kamen v kuse) může způsobit přehřátí kamen a komínu. Přehřátí zkracuje životnost kamen a může i způsobit požár.
- Obecným pravidlem je nepřehřívát saunu přes 100 °C.
- Zjistěte potřebné množství dřeva ke správnému roztopení sauny. V případě potřeby nechte kamna, komín a saunu zchladnout.

## 2.6. Sauna Water

The water that is thrown on the stones should be clean household water. Make sure the water is of high enough quality, because water containing salt, lime, iron or humus may prematurely corrode the stove. Especially seawater will corrode the stove very rapidly. The following quality requirements apply to household water:

- humus content < 12 mg/litre
- iron content < 0.2 mg/litre
- calcium content < 100 mg/litre
- manganese content < 0.05 mg/litre

## 2.7. Stove Maintenance

- The ash box should always be emptied before heating the stove so that the combustion air that is lead through the box would cool off the fire grate and lengthen its life span. Get a metal container, preferably standing model, to put the ash in. **As the removed ash may include hot embers, do not keep the ash container close to combustible material.**
- Soot and ashes gathered in the smoke canals of the stove should be removed occasionally through the soot openings (▷1.2.).
- The chimney should be swept at regular intervals to ensure sufficient draught.
- Due to large variation in temperature, the sauna stones disintegrate in use. Therefore, they should be rearranged at least once a year or even more often if the sauna is in frequent use. At the same time, any pieces of stones should be removed from the stone space, and disintegrated stones should be replaced with new ones.
- Wipe dust and dirt from the stove with a damp cloth.

## 2.8. Troubleshooting

**There is no draught in the flue. Smoke comes into the sauna.**

- There are leaks in the flue connection. Seal the connection (▷4.2.2.).
- The brick flue is cold.
- There is low pressure caused by an extractor fan or another device in the room. Make sure there is enough air to compensate.
- Several fireplaces are used at the same time. Make sure there is enough air to compensate.
- The ash box is full.
- The smoke canals of the stove are blocked (▷2.7.).
- The flue connection pipe is too deep in the chimney (▷4.2.2.).

**The sauna does not heat up.**

- The sauna is too big in relation to the stove's heating capacity (▷1.1.).
- There is lots of non-insulated wall surface in the sauna (▷1.1.).
- You can speed up the heating process by adjusting the combustion air channels or by

## 2.6. Saunová voda

Kameny by se měly polévat čistou užitkovou vodou. Dbejte o to, aby voda byla dostatečně kvalitní, neboť voda obsahující sůl, vápník, železo nebo hlinu způsobuje předčasnou korozi kamen. Zejména při používání mořské vody kamna rychle rezaví. Voda by měla vyhovovat následujícím doporučením:

- obsah humusu < 12 mg/litr ob-
- sah železa < 0.2 mg/litr obsah
- vápníku < 100 mg/litr ob-sah
- manganu < 0.05 mg/litr

## 2.7. Údržba kamen

- Před zatopením se musí vždy vyprázdnit popelník, aby tah vzduchu ochlazoval rošt, čímž se prodlužuje životnost kamen. Popel by se měl sypat do vyšší kovové popelnice. **Jelikož popel může ještě obsahovat žhavé uhlíky, popelnice nesmí stát v blízkosti hořlavých předmětů.** Dvířkami na saze je občas nutné vymést z kouřovodů saze a popel (viz 1.2.).
- Aby se zajistil dostatečný tah, je nutné pravidelně vymetat komín.
- Vlivem velkých teplotních výkyvů se kameny časem rozpadají. Alespoň jednou za rok by se měly přeskládat (nebo i častěji, pokud se sauna používá často) Zároveň z prostorů pro kameny odstraňte úlomky a rozpadlé kameny nahradte novými.
- Prach a špínu odstraňte z kamen vlhkou utěrkou.

## 2.8. Řešení problémů

**V komínu není tah. Do sauny proniká kouř.**

- Ve spojení s komínem jsou díry. Utěsněte spojení (4.2.2.).
- Cihlový komín je studený.
- V místnosti je nízký tlak, způsobený ventilátorem či odsavačem par. Zajistěte dostatečný přísun vzduchu. Několik ohnišť je používáno současně. Zajistěte dostatečný přísun vzduchu.
- Popelník je plný. ▷
- Kouřovody v kamnech jsou blokovány (viz 2.7.).
- Roura na odvod spalin do komína je moc hluboko
- v komínu (4.2.2.).

**Sauna se nevytopuje.**

- Sauna je moc velká v poměru k výkonu kamen (1.1.).
- Sauna má příliš mnoho nezaizolovaných stěn (1.1.). ▷
- Vytopení sauny můžete urychlit posunutím vzduchových kanálů nebo jejich vyjmutím (1.3.).

▷

▷



- removing them (▷1.3.).
- The burning material is moist or its quality is otherwise low (▷2.3.).
- The flue does not have a good draught.
- The smoke canals of the stove are blocked (▷2.7.).

**The stove stones do not heat up.**

- The flue does not have a good draught.
- The burning material is moist or its quality is otherwise low.
- The smoke canals of the stove are blocked (▷2.7.).
- Check the stone placement (▷2.4.).

**The stove emits smell.**

- See section 2.2.
- The hot stove may emphasize odours mixed in the air that are not, however, caused by the sauna or the stove. Examples: paint, glue, oil, seasoning.

- Topný materiál je vlhký nebo je jeho kvalita nízká (2.3.).
- Komín nemá dobrý tah. ▷
- Kouřovody v kamnech jsou blokovány (2.7.).

**Saunové kameny se nezahřívají.** ▷

- Komín nemá dobrý tah.
- Topný materiál je vlhký nebo je jeho kvalita nízká (2.3.).
- Kouřovody v kamnech jsou blokovány (2.7.).
- Zkontrolujte umístění kamenů (2.4.). ▷

**Z kamen vychází zápach.** ▷

Viz oddíl 2.2.

- Rozžhavená kamna mohou zesilovat pachy, přítomné v sauně, které však nejsou způsobeny saunou či kamny. Příklad: barvy, lepidlo, olej, koření.

### 3. SAUNA ROOM

#### 3.1. Effects that Heating the Stove has on the Sauna Room

Light-coloured floor materials will become dirty from the ash, particles of stone and metal flakes that fall from the stove. Use floor coverings made of dark materials and dark joint grouts.

It is perfectly normal for the wooden surfaces of the sauna room to blacken in time. The blackening may be accelerated by

- sunlight
- heat from the stove
- protective agents on the walls (protective agents have a poor heat resistance level)
- fine particles disintegrating from the sauna stones which rise with the air flow
- smoke that enters the sauna, for example, when adding firewood.

When installation instructions given by the manufacturer are followed, the stove will not heat the inflammable material in sauna room to a dangerous level.

#### 3.2. Ventilation of the Sauna Room

##### Gravity exhaust ventilation (figure 5)

- The fresh air inlet must be placed close to the floor near the stove and
- its outlet should be as far as possible from the stove and near the ceiling. The stove itself circulates air effectively; the purpose of the outlet is mainly to remove moisture from the sauna after bathing.

##### Mechanical exhaust ventilation (figure 6)

- The fresh air inlet must be approx. 500 mm above the stove and
- the outlet should be close to the floor, for example, below the bench.

#### 3.3. Sauna Room Hygiene

Bench towels should be used during bathing to prevent sweat from getting onto the benches.

The benches, walls and floor of the sauna should be washed thoroughly at least every six months. Use a scrubbing brush and sauna detergent.

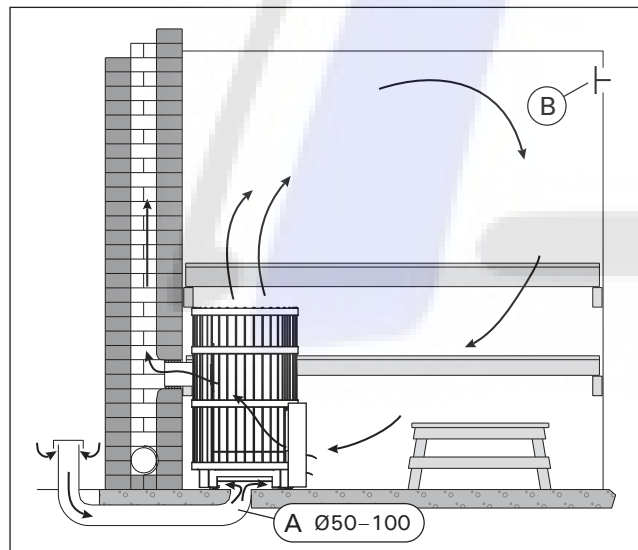


Figure 5.  
Obr. 5.

### 3. POTÍRNA

#### 3.1. Jaké má zahřívání kamenů účinky na potírnímu

Světlá podlaha se časem ušpiní od polepa, úlomků kamenů a kovových šupinek, které padají z kamen. Podlaha by raději měla být tmavá, včetně spárování.

Je zcela běžné, že dřevěné obklady v sauně časem ztmavnou. Tmavnutí může uspišit:

- Sluneční svit
  - Teplota z kamen
  - Ochranné nátěry na dřevo (ty obvykle mívají malou odolnost vůči teplu)
  - Drobné částičky ze saunových kamenů unášené prouděním vzduchu
  - Kouř, který do sauny uniká například při přikládání do kamen
- Pokud budete dbát na pokyny výrobce, hořlavé materiály v sauně nebudou zahřívány na nebezpečné hodnoty.

#### 3.2. Větrání potírnímu

##### Samotížné větrání (obr. 5)

- Vstupní otvor, kterým přichází čerstvý vzduch, musí být umístěn v podlaze poblíž kamen,
- Výstup musí být co nejdál od kamen a pod stropem. Účinnou cirkulaci pohánějí samotná kamna; účelem je hlavně odvětrání vlhkosti z potírnímu po saunování.

##### Mechanické větrání (obr. 6)

- Vstupní otvor pro přívod čerstvého vzduchu musí být přibližně 500 mm nad kamny a
- Výstup těsně nad podlahou, například pod lavicí.

#### 3.3. Hygiena v potírnímu

Při saunování si pod sebe podkládejte ručník, abyste lavice neznečistovali potem.

Lavice, stěny a podlaha se musí alespoň jednou za šest měsíců pečlivě umýt. Nejlépe kartáčem a saunovým čistícím prostředkem.

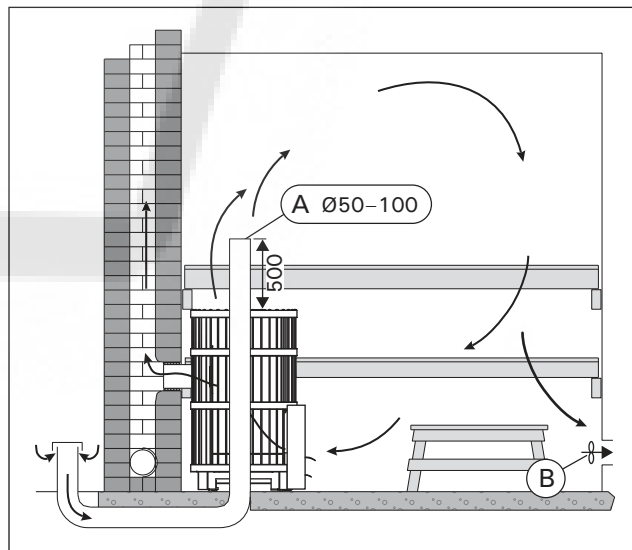


Figure 6.  
Obr. 6.

## 4. INSTRUCTIONS FOR INSTALLATION

### 4.1. Before Installation

**!** Before installing the stove make sure that all safety distance requirements are fulfilled. There shall be no electrical devices, wires or inflammable materials within the established safety distances around the stove. Also observe the protective distances of the chimney!

- If the safety distance requirements are not fulfilled, you should use additional protection (▷4.1.3., 4.1.4.).
- The local fire authorities in charge of approving the installations can provide more detailed information about fire safety regulations.

#### 4.1.1. Protecting the Floor

See figure 7.

- A. Concrete floor without tiles.** The stove can be installed on a concrete floor without any specific safety measures, if the concrete is at least 60 mm thick. Make sure that there are no wires or water pipes in the concrete cast below the stove.
- B. Floor made of inflammable material.** Protect the floor with at least 60 mm thick slab of concrete. The slab must extend to a distance of 300 mm from the stove body on the sides and behind (unless the stove is next to a wall) and at least 400 mm in front of the stove. The slab should be supported slightly above the floor surface to keep the floor material dry.
- C. Tile floor.** The floor glues and plasters and waterproof materials used below the tiles are not resistant to the heat radiation of the stove. Protect the floor with the WL100 protective bedding (▷4.3.) or similar heat radiation protection.

## 4. NÁVOD K INSTALACI

### 4.1. Než začnete

**!** Než začnete s instalací, zkontrolujte, zda jsou dodrženy všechny bezpečné vzdálenosti. Všechny elektrické spotřebiče, vedení, a hořlavé předměty musí být v bezpečné vzdálenosti od kamen. Totéž platí i pro komín!

- Nejsou-li splněny požadavky na bezpečnou vzdálenost, je potřeba přidat další ochranné prvky (4.1.3., 4.1.4.).
- Podrobnější informace o dodržování protipožárních předpisů vám mohou poskytnout místní hasiči.

#### 4.1.1. Ochrana podlahy

Viz obrázek 7.

- A. Betonová podlaha bez dlažby.** Na betonovou podlahu můžete kamna nainstalovat bez nějakých zvláštních opatření, pokud ovšem má beton tloušťku alespoň 60 mm. Pouze zkontrolujte, že v betonu není zapuštěné elektrické vedení nebo vodovodní potrubí.
- B. Podlaha z hořlavého materiálu.** Podlahu je třeba chránit betonovou deskou o síle alespoň 60 mm, která musí na bocích a vzadu (pokud kamna nestojí u stěny) přesahovat půdorys kamen alespoň o 300 mm, vpředu pak nejméně o 400 mm. Deska musí být podložena lištami, aby se pod ní neudržovala vlhkost.
- C. Dlažba.** Malta, lepidlo a nepromokavé materiály pod dlaždicemi obvykle nebývají odolné proti teplu sálajícímu z kamen. Kamna by měla být umístěna na ochranné podložce WL100 (4.3.), nebo na podložce se srovnatelnou tepelnou ochranou.

▷

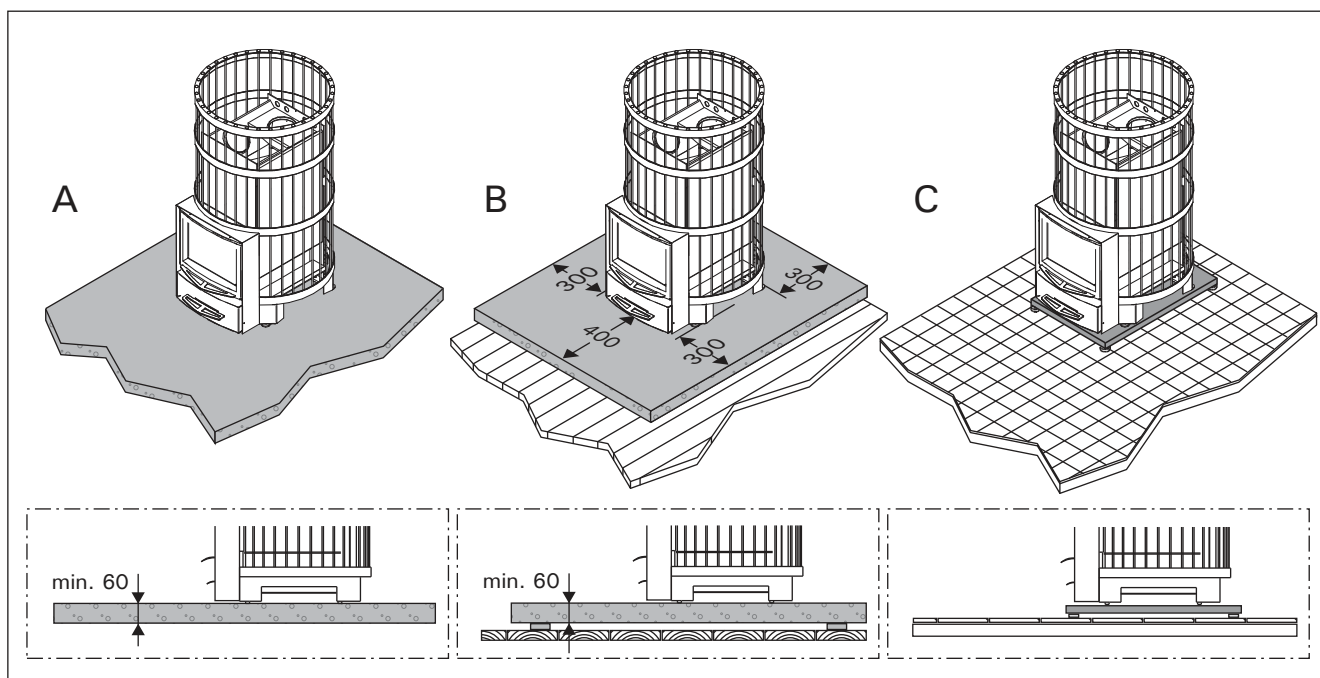


Figure 7. Protecting the floor (b dimension in millimeters)  
Obr. 7. Ochrana podlahy (všechny rozměry jsou v milimetrech)

#### 4.1.2. Safety Distances

**!** Incorrect stone placement can cause the surrounding structures to heat up to dangerous temperatures even outside the safety distances. The defined safety distances are valid only when the stones have been placed as described in section 2.4.

See figure 8.

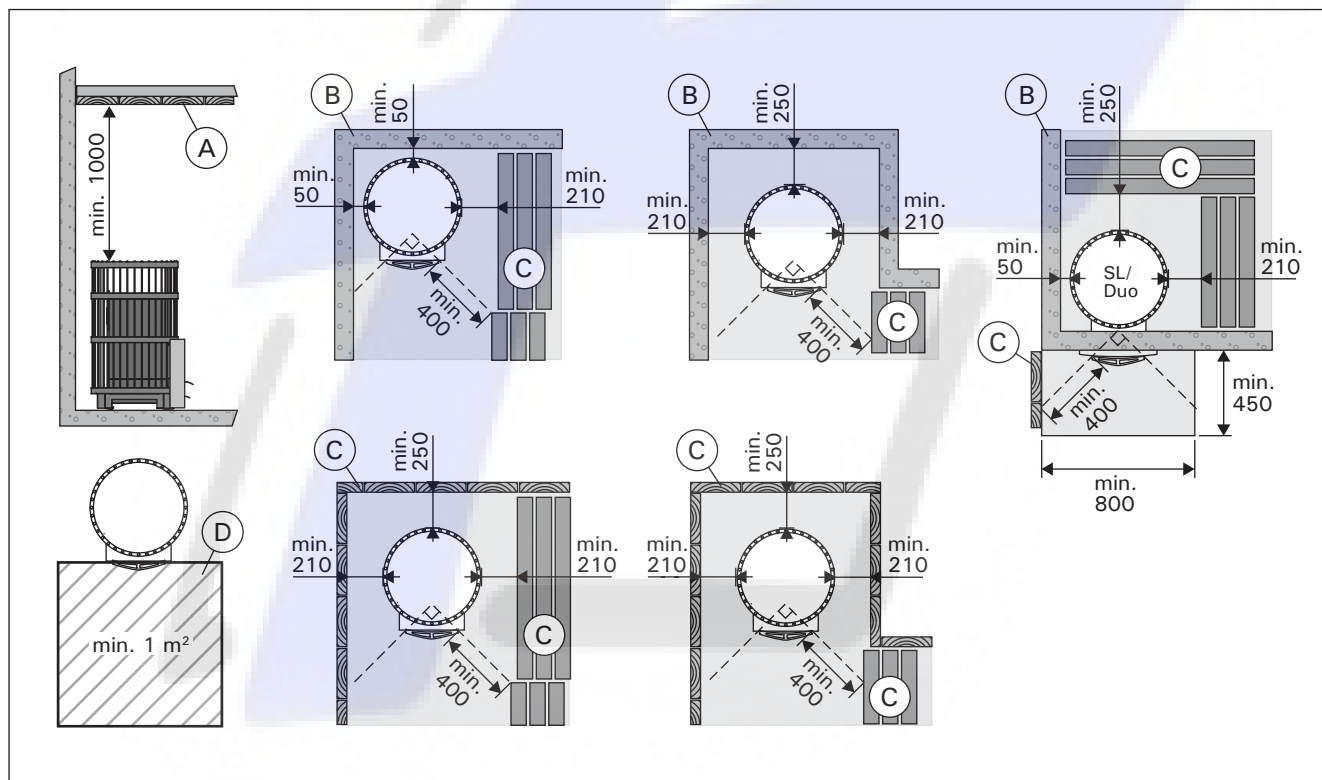
- A. Ceiling.** The minimum safety distance between the stove and the ceiling is 1000 mm.
- B. Masonry walls.** Leave 50 mm between the stove and walls, provided that the air can circulate in front and to one side of the stove. If the stove is installed in a recessed wall, leave 210 mm between the stove and side walls and 250 mm behind the stove.
- C. Walls and benches made of inflammable materials.** The minimum safety distances from inflammable materials: 210 mm on either side of the stove, 250 mm behind and 1000 mm in the front. The heat radiating through the door requires a safety distance of 400 mm calculated at a 45° angle.
- D. Space required for use and maintenance.** The stove user needs at least one square metre of space in front of the stove.

#### 4.1.2. Bezpečné vzdálenosti

**!** Nesprávné umístění saunových kamenů může způsobit nebezpečné zahřívání objektů i mimo bezpečnou vzdálenost. Následně popsané bezpečné vzdálenosti jsou platné pouze tehdy, pokud byly kameny umístěny podle návodu v seci 2.4.

Viz obrázek 8.

- A. Strop.** Minimální bezpečná vzdálenost mezi kamny a stropem je 1000 mm.
- B. Zděné stěny.** Mezi zděnou stěnou a kamny musí být ponechána vzdálenost nejméně 50 mm, zbývající dvě strany však musí zůstat volné, aby kolem kamen mohl proudit vzduch. Pokud instalujete kamna do výklenku, mezi kamny a boční stěnou musí být minimální vzdálenost 210 mm a za kamny 250 mm.
- C. Zdi a lavice z hořlavých materiálů.** Minimální bezpečná vzdálenost je 210 mm na každé straně kamen, 250 mm za kamny a 1000 mm před nimi. Teplu vyzařující skrz dvířka vyžaduje bezpečnou vzdálenost 400 mm, v úhlu 45° od dvířek.
- D. Prostor potřebný pro používání a údržbu.** Osoba obsluhující kamna před nimi potřebuje prostor nejméně jeden metr čtvereční.



**Figure 8. Safety distances (in millimeters)**  
**Obr. 8. Bezpečné vzdálenosti (všechny rozměry jsou v milimetrech)**

#### 4.1.3. Protective Covers

See figure 9. The specified safety distances from inflammable materials can be reduced to half with a single protective cover and to one-fourth with a double protective cover.

- **A single protective cover (1x)** can be made of non-flammable fibre-reinforced concrete plate (mineral plate) with a minimum thickness of

#### 4.1.3. Ochranné kryty

Viz obr. 9. Uvedené bezpečné vzdálenosti mohou být díky nehořlavým materiálům zredukovány na polovinu (jednoduchý ochranný kryt) či až na čtvrtinu (dvojitý ochranný kryt).

- **Jednoduchý ochranný kryt (1x)** lze zhotovit z cementového (minerálního) plátu armované nehořlavým laminátem o minimální tloušťce

7 mm or of a metal sheet with a minimum thickness of 1 mm.

- A double protective cover (2x) can be made of two of the plates mentioned above.
- Fixing points must be placed close enough to one another to ensure a sturdy structure.
- Leave at least 30 mm space between the surface to be protected and the plate/s.
- The protective cover should extend at least 600 mm higher than the top surface of the stove.
- A masonry wall at least 55 mm thick is the equivalent of a single protective cover. A masonry wall at least 110 mm thick is the equivalent of a double protective cover. The masonry should be open from the sides and at least 30 mm away from the surface to be protected.

#### 4.1.4. Legend Protection Supplies

- Legend protective bedding WL100.
- Legend protective sheath WL200. A protective sheath to be attached to the stove. Equivalent to a single protective cover. Figure 9.
- Legend smoke pipe cover WL300. Installed around the smoke pipe and filled with stones. Suits both straight and angled smoke pipes. Figure 9.

7 mm nebo z kovové tabule o minimální tloušťce 1 mm.

- Dvojitý ochranný kryt (2x) lze zhotovit ze dvou plátů způsobem popsáním výše.
- Spoje musí být natolik husté, aby jejich struktura byla dostatečně robustní.
- Mezi plátem a chráněným povrchem musí být mezera alespoň 30 mm.
- Kryt by měl o nejméně 600 mm převyšovat horní okraj kamen .
- Jednoduchému ochrannému krytu odpovídá zdivo o tloušťce nejméně 55 mm. Dvojitému krytu odpovídá zdivo o tloušťce nejméně 110 mm. Zdivo musí být na bocích volné a nejméně 30 mm od povrchu, který chrání.

#### 4.1.4. Ochranné doplňky Legend

- Tepelný štít WL100 pod kamna Legend.
- Tepelný štít WL200 kolem kamen Legend. Ochranný štít na obložení kamen. Ekvivalent jednoduchému ochrannému krytu (viz 4.1. 3.). viz obr. 9.
- Návlek na komín WL300 pro kamna Legend. Instaluje se kolem kouřovodu a vyplní saunovými kameny. Hodí se pro rovné i zahnuté kouřovody. Ochrana kolem komína plní funkci estetickou i praktickou. Zakryje nevzhledný kouřovod a zvětší plochu pro polevání a odpařování vody. Viz obr.

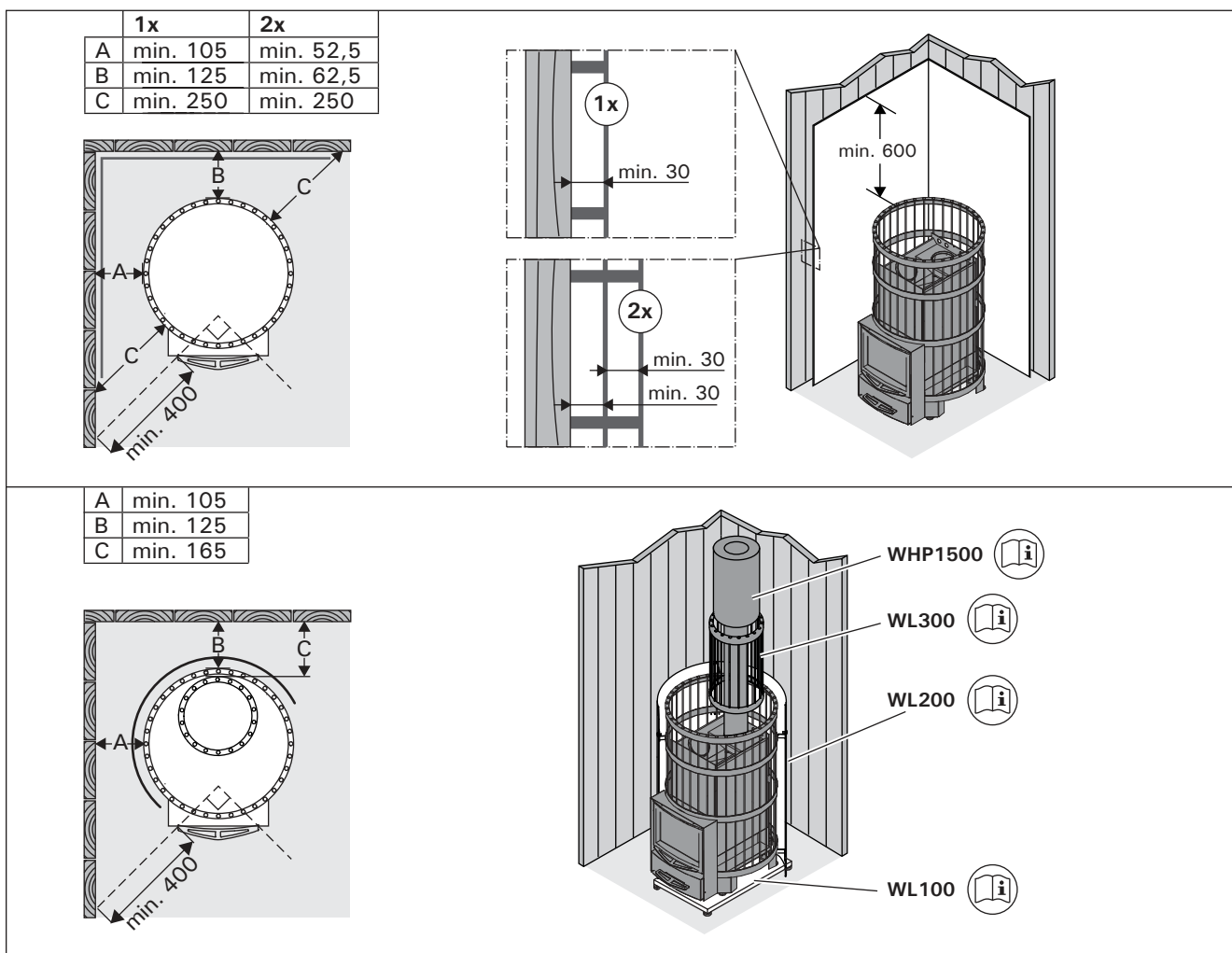


Figure 9. Protective covers (all dimensions in millimeters)  
Obr. 9 Ochranné kryty (všechny rozměry jsou v milimetrech)

## 4.2. Installing the Stove

### 4.2.1. Adjustable Legs

The adjustable legs enable the stove to be installed firmly on an inclined floor. The adjustable range is 0–30 mm. Unscrew the adjustable feet to an extent that allows them to be adjusted using a wrench (17 mm) when the stove is in position.

**Note!** The adjustable feet could scratch the floor surface if the stove is moved on the floor.

### 4.2.2. Connecting the Stove to a Masonry Flue

Make an opening in the fireproof wall for the flue connection. Notice that the opening has to be at the correct height, if you intend to use, for instance, a protective bedding. The hole should be slightly larger than the flue connecting pipe. A suitable gap around the connection pipe is ca. 10 mm. It is advisable to round off the inner corners of the flue opening to ensure that the combustion gases can flow freely to the flue. Additional accessories are available to make the installation easier (►4.3.).

#### Connecting the stove to a masonry flue via the rear connection opening (figure 10)

1. Remove the removable bars (Legend 150: 3 pcs, Legend 240/300: 2 pcs).
2. Attach the flue connection pipe (in the package) to the rear connection opening so that the side with a depression faces upwards. Ensure that the pipe fits tightly in place. If necessary, hit it gently with a hammer.
3. If the pipe cannot be attached tightly, bend the holder with a screwdriver.
4. Push the stove into place. Do not block the flue by pushing the flue connection pipe too far into the flue. If necessary, shorten the pipe.
5. Seal the flue connection pipe to the opening in the fireproof wall, for example, by using fireproof mineral wool. Make sure that the flue connection is tightly sealed. Add more fireproof mineral wool if necessary.

## 4.2. Instalace kamen

### 4.2.1. Nastavitelné nohy

Nastavitelné nohy umožňují přesné vyvážení kamen i na šikmém povrchu. Rozsah nastavení je 0 – 30 mm. Nastavitelné nohy (šestihřanné šrouby M10) se povolí tak, aby šly nastavit pomocí bočního (nástrkového) klíče (17 mm), jakmile se kamna postaví na místo.

**Pozor!** Šrouby na nastavitelných nohách mohou při posouvání kamen některé podlahové materiály poškrábat.

### 4.2.2. Napojení kamen ke zděnému komínu

Pro připojení kouřovodu musíte v ohnivzdorné zdi zhotovit otvor. Nezapomeňte, že otvor musí být ve správné výšce, pokud chcete například pod kamna umístit podložku. Otvor musí být o trochu větší než roura kouřovodu. Přiměřená mezera kolem roury je asi 10 mm. Vnitřní rohy otvoru je vhodné trochu zaoblit, aby do kouřovodu mohly zplodiny volně proudit. Pro zjednodušení instalace je možné použít doplňkové příslušenství (viz 4.3.)

#### Připojení kamen ke komínu ve zdi skrz zadní vývod (obr. 10)

1. Sundejte odstranitelné mříže (Legend 150: 3 kusy, Legend 240/300: 2 kusy).
2. Připojte odťahovou rouru (je součástí dodávky) k zadnímu vývodu tak, aby prohlubeň směřovala nahoru. Zkontrolujte, zda je roura pevně zasunutá. Pokud je to nutné, doklepněte jí jemně kladívkem.
3. Pokud nedrží roura pevně, vyhněte blízký zobáček šroubovákem.
4. Kamna posuňte na místo. Roura nesmí být zasunuta do vývodu příliš hluboko, aby se neblokoval průtah. Pokud je to nutné, trochu ji zkráťte.
5. Utěsněte rouru u otvoru ve zdi, například ohnivzdornou skelnou vatou. Ujistěte se, že je spoj pevně utěsněn, případně přidejte další skelnou vatou.

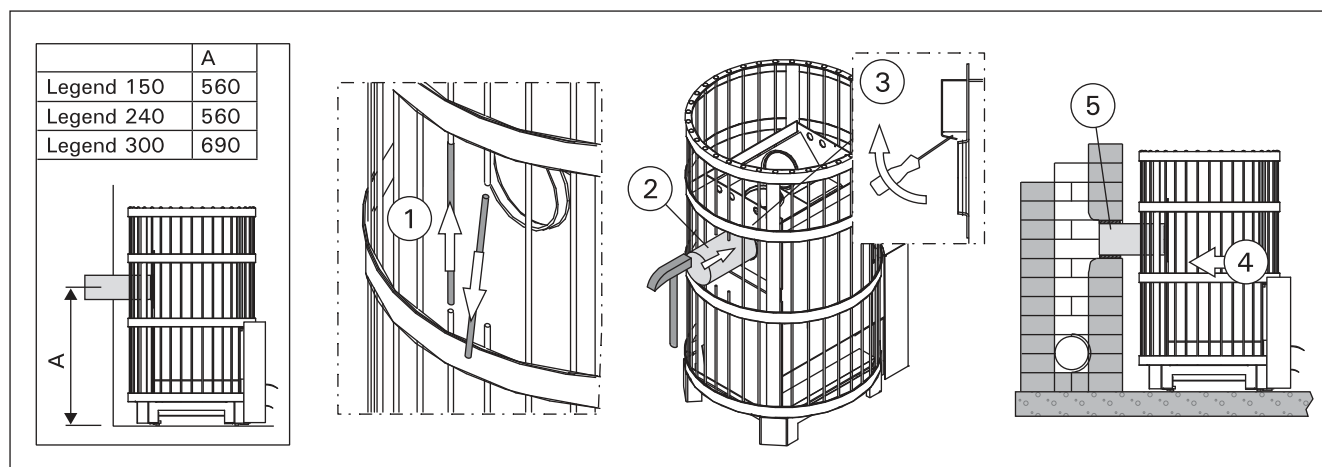


Figure 10. Connecting the stove to a masonry flue via the rear connection opening (b dimension in millimeters)  
Obr. 10 Připojení kamen ke komínu ve zdi skrz zadní otvor (všechny rozměry jsou v milimetrech)

### Connecting the stove to a masonry flue via the upper connection opening (figure 11)

You will need an angled smoke pipe (45° or 90°) for the upper connection.

1. Move the blocking plug from the upper connection opening on the rear connection opening.
2. Bend the holding springs of the plug to the sides through the upper connection opening so that the plug tightly stays in place.
3. (Only Legend 300.) Insert the stone grate.
4. Attach the flue connection pipe to the upper connection opening. Ensure that the pipe fits tightly in place.
5. Push the stove in place. Do not block the flue by pushing the flue connection pipe too far into the flue. If necessary, shorten the pipe.
6. Seal the flue connection pipe to the opening in the fireproof wall, for example, by using fireproof mineral wool. Make sure that the flue connection is tightly sealed. Add more fireproof mineral wool if necessary.

### Připojení kamen ke komínu ve zdi skrz horní otvor (obr. 11)

Pro horní připojení budete potřebovat úhlový kouřovod (45° nebo 90°), který se dodává zvlášť.

1. Přesuňte záklopku z horního vývodu do zadního.
2. Po nasazení záklopky je nutné ji zajistit pružinkami, které se musí rozevřít; budou přístupné z horního vývodu.
3. (Pouze Legend 300.) Vložte rošt na kameny.
4. Připojte odtahovou rouru k hornímu vývodu. Zkontrolujte, zda je roura pevně zasunutá.
5. Kamna posuňte na místo. Roura nesmí být zasunuta do vývodu příliš hluboko, aby se neblokoval průtah. Pokud je to nutné, trochu ji zkráťte.
6. Utěsněte rouru u otvoru ve zdi, například ohnivzdornou skelnou vatou. Ujistěte se, že je spoj pevně utěsněn, případně přidejte další skelnou vatou.

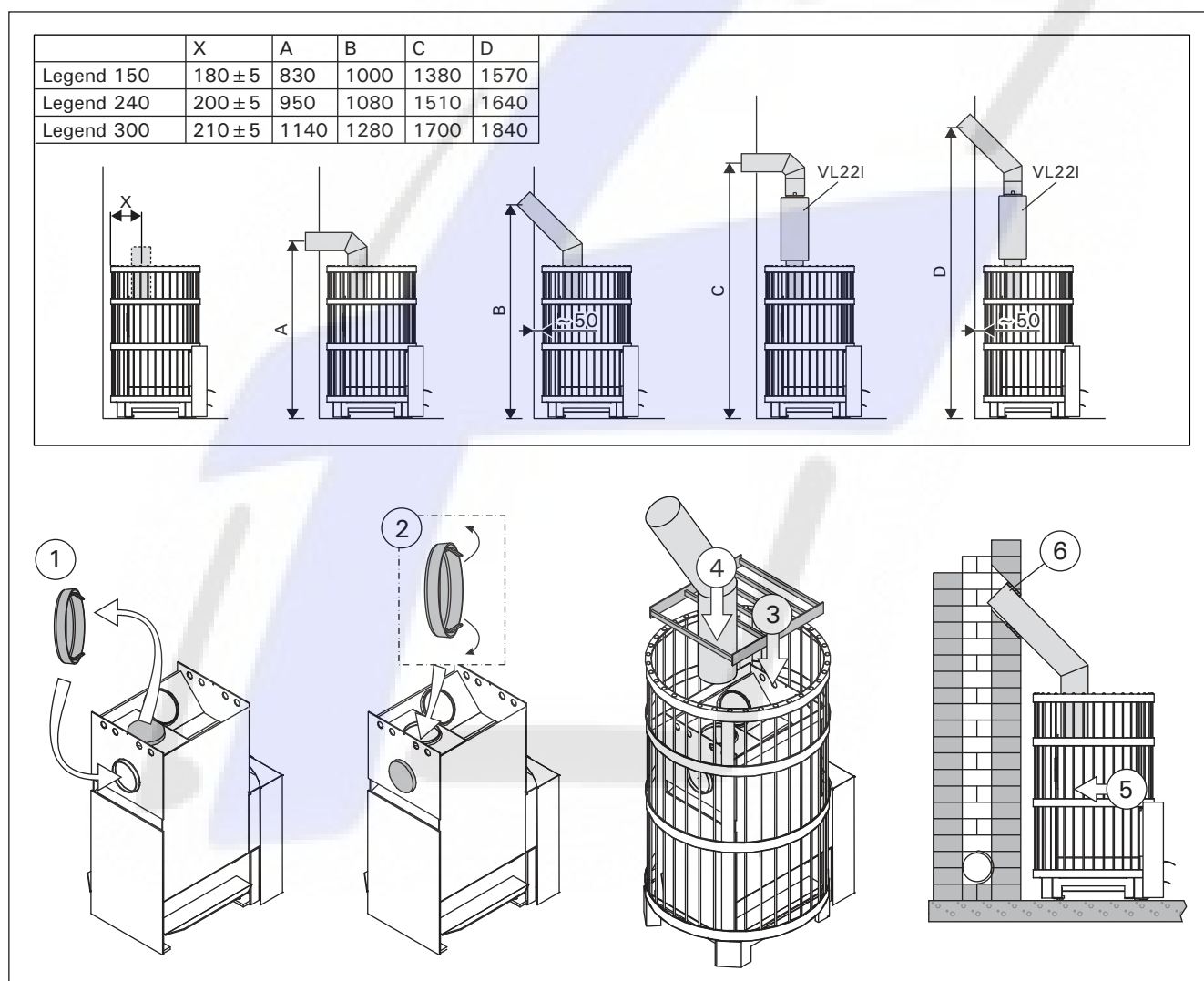



Figure 11. Connecting the stove to a masonry flue via the upper connection opening (all dimensions in millimeters)  
Obrázek 11. Připojení kamen ke komínu ve zdi skrz horní otvor (všechny rozměry jsou v milimetrech)

#### 4.2.3. Connecting the Stove to a Harvia Steel Chimney

A CE-marked Harvia steel chimney can be used to remove combustion gases. Its smoke pipes are made of stainless steel and the chimney has been insulated for fire safety. The chimney has a round cross section. The smoke pipe diameter is 115 mm, and the outer casing is 220 mm.

1. Move the blocking plug from the upper connection opening on the rear connection opening.
2. Bend the holding springs of the plug to the sides through the upper connection opening so that the plug tightly stays in place.
3. Connect the steel chimney's smoke pipe to the upper connection opening of the stove. Ensure that the smoke pipe fits tightly in place. See the detailed instructions in the steel chimney's installation instructions!

 If a protective cover is used around the stove, the insulation of the chimney must start from the same level as the top surface of the protective cover or underneath it.

#### 4.2.4. Legend 150 SL, 240 SL

The stove is installed in an opening in a concrete or brick wall. The minimum width of the opening is 210 mm and the minimum height from the floor is 390 mm. The maximum wall thickness is 150 mm. Figure 12.


- Detach the hinge pin and door from the stove.
- Push the fire chamber extension through the opening far enough to allow attachment of the door.

**4.2.3. Připojení kamen ke komínu Harvia** K odvodu spalin lze použít ocelový komín Harvia s certifikátem CE. Kouřové roury jsou vyrobeny z nerezové oceli a jsou bezpečně zaizolované. Komín má kruhový průřez o průměru 115 mm, vnější pouzdro má 220 mm.

1. Přesuňte záklopku z horního vývodu do zadního.

Po nasazení záklopku je nutné ji zajistit

2. pružinkami, které se musí rozevřít; budou přístupné z horního vývodu.
3. Připojte odtahovou rouru k hornímu vývodu. Zkontrolujte, zda je roura pevně zasunutá. Pro detailní instrukce prostudujte manuál ke komínu Harvia!

 Pokud je kolem kamen ochranný kryt, zaizolovaná část komína musí začínat na úrovni tohoto krytu nebo pod ním.

#### 4.2.4. Legend 150 SL, 240 SL

Kamna jsou instalována ve výklenku betonové nebo cihlové zdi. Minimální šířka vyústění je 210 mm a minimální výška od podlahy 390 mm. Maximální tloušťka zdi je 150 mm. Viz obr. 12.

- Odpojte od kamen čep závěsu a dvířka.
- Rozšíření ohniště zatlačte dostatečně skrz vyústění, abyste mohli připojit dvířka.

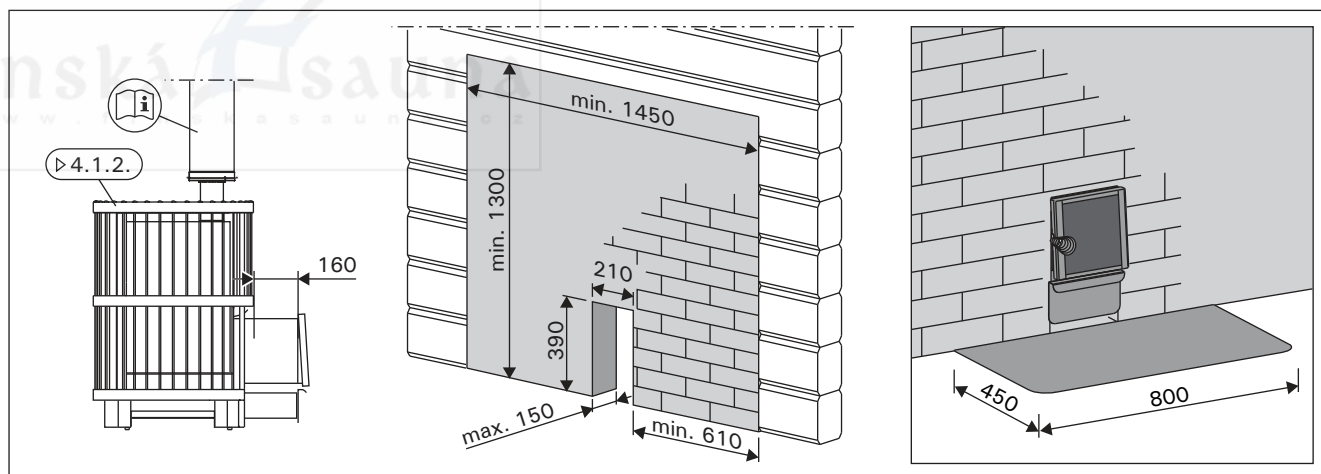


Figure 12.  
Obr. 12.



#### 4.2.5. Legend 240 Duo, 300 Duo

The stove is installed in an opening in a concrete or brick wall. The minimum width of the opening is 405 mm and the minimum height from the floor is 485 mm. The maximum wall thickness is 120 mm. Figure 13.

- Pull the front flange out.
- Push the fire chamber extension through the opening far enough to allow attachment of the flange and door.
- Pull the stove back to make the flange press against the wall and door.

#### 4.2.5. Legend 240 Duo, 300 Duo

Kamna jsou instalována ve výklenku betonové nebo cihlové zdi. Minimální šířka vyústění je 405 mm a minimální výška od podlahy 485 mm. Maximální tloušťka zdi je 120 mm. Viz obr. 13.

- Vysuňte přední přírubu.
- Rozšíření ohniště zatlačte dostatečně skrz vyústění, abyste mohli připojit přírubu
- Zatlačte kamna zpět, aby se příruba dotýkala zdi a dvířek.

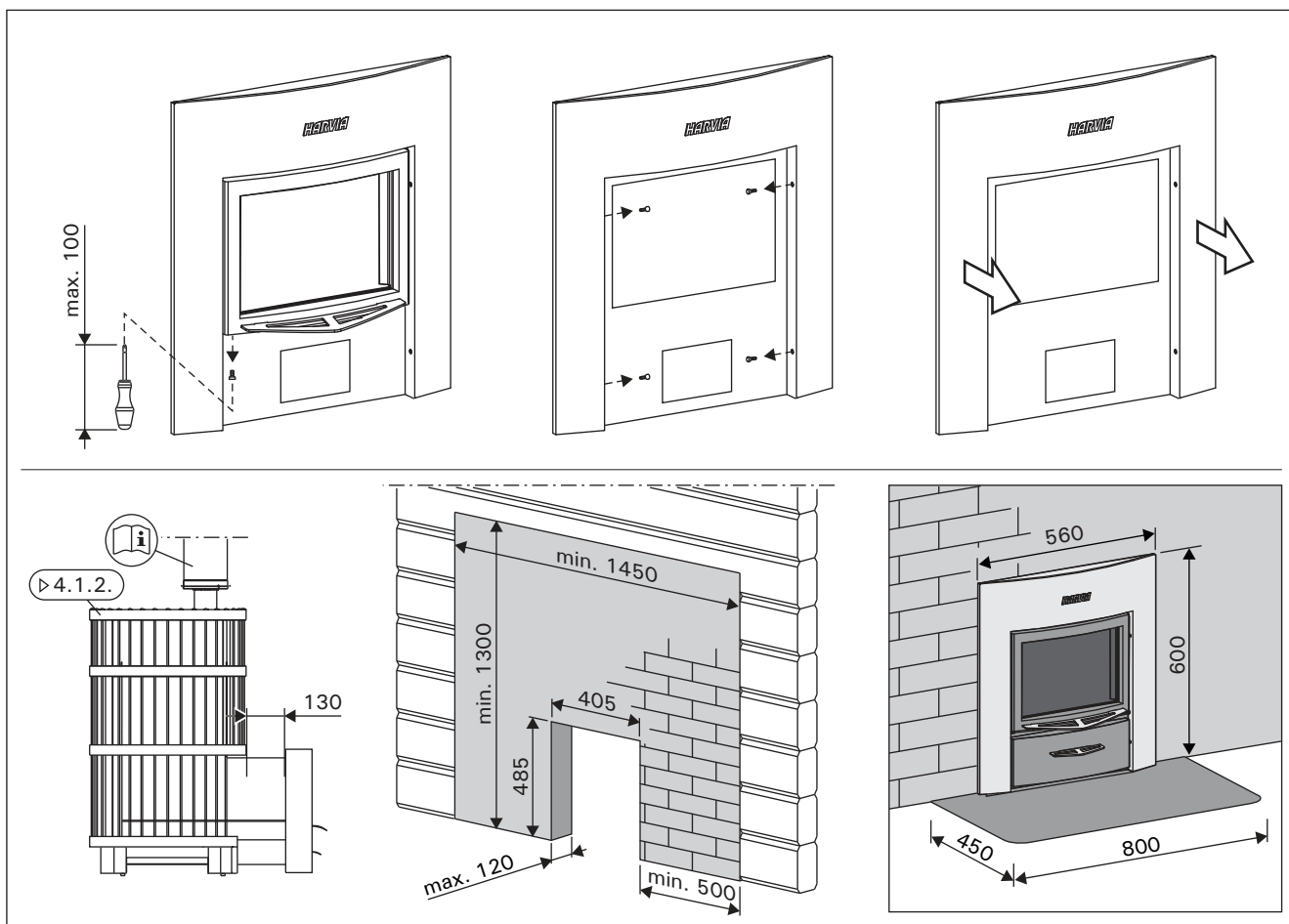


Figure 13.  
Obr. 13.

### 4.3. Accessories

- A. **Harvia steel chimney WHP1500.** ▷4.2.3.
- B. **Water heater VL22I.** Installed on the top of the upper connection opening. When a protective sheath or other protection is used that is not large enough to protect the inflammable materials around the stove from the heat radiation of the pipe between the water heater and smoke flue, you must install a radiation cover around the pipe.
- C. **Radiation cover WZ020130.** Installed around the smoke pipe. The safety distance from inflammable materials of an unprotected smoke pipe is 500 mm. When the radiation cover is used, the safety distance is 250 mm.
- D. **Connecting pipe WZ020ST.** Lifts the water heater to the right level (Legend 240 and 300 models).
- E. **Angle smoke pipe.** Different models.
- F. **Masonry connector WZ011115.** Connected to the flue opening, does not require other seals. The inner side already has a seal.
- G. **Lead-through flange for smoke pipe WZ020115.** Covers the edges of the flue opening and the sealing in the wall. Made of stainless steel. Consists of two parts to make it useable with differently inclined smoke pipes.
- H. **Legend protective bedding WL100.** ▷4.1.4.
- I. **Legend protective sheath WL200.** ▷4.1.4.
- J. **Legend smoke pipe cover WL300.** ▷4.1.4.

### 4.3. Příslušenství

- A. **Ocelový komín Harvia WHP1500** viz 4.2.3.
- B. **Bojler WP220ST (22litrů).** Instaluje se na horní vývod kamen. Pokud je nainstalován ochranný kryt (či jiná ochrana), ale není dost velký na ochranu hořlavých materiálů před teplem, vyzářovaným rourou mezi boilerem a kouřovodem, použijte na rouru tepelnou ochranu.
- C. **Tepelný kryt WZ020130** (izolační věnec Harvia či srovnatelný ochranný kryt). Instaluje se kolem roury, vedoucí z boileru. Bezpečná vzdálenost pro hořlavé materiály od nechráněné roury je 500 mm. Při použití krytu se snižuje na 250 mm.
- D. **Spojovací roura WZ020ST.** Zvedá bojler na požadovanou úroveň (Legend 240 a 300).
- E. **Úhlové kouřovody.** Různé modely.
- F. **Komínová záklopka WZ115SP.** Mezikus do komína. Nerez. Nepotřebuje záklopku, protože má vlastní zavírací klapku.
- G. **Průvlak do stěny WZ020115. Zakryje otvor pro odvod spalin a těsnění ve zdi.** Nerez. Skládá se ze dvou částí, takže je variabilně použitelný s různě nakloněnými kouřovody.
- H. **Tepelný štít WL100.** viz 4.1.4.
- I. **Tepelný štít WL200.** viz 4.1.4.
- J. **Návlek na komín WL300 pro kamna Legend.**

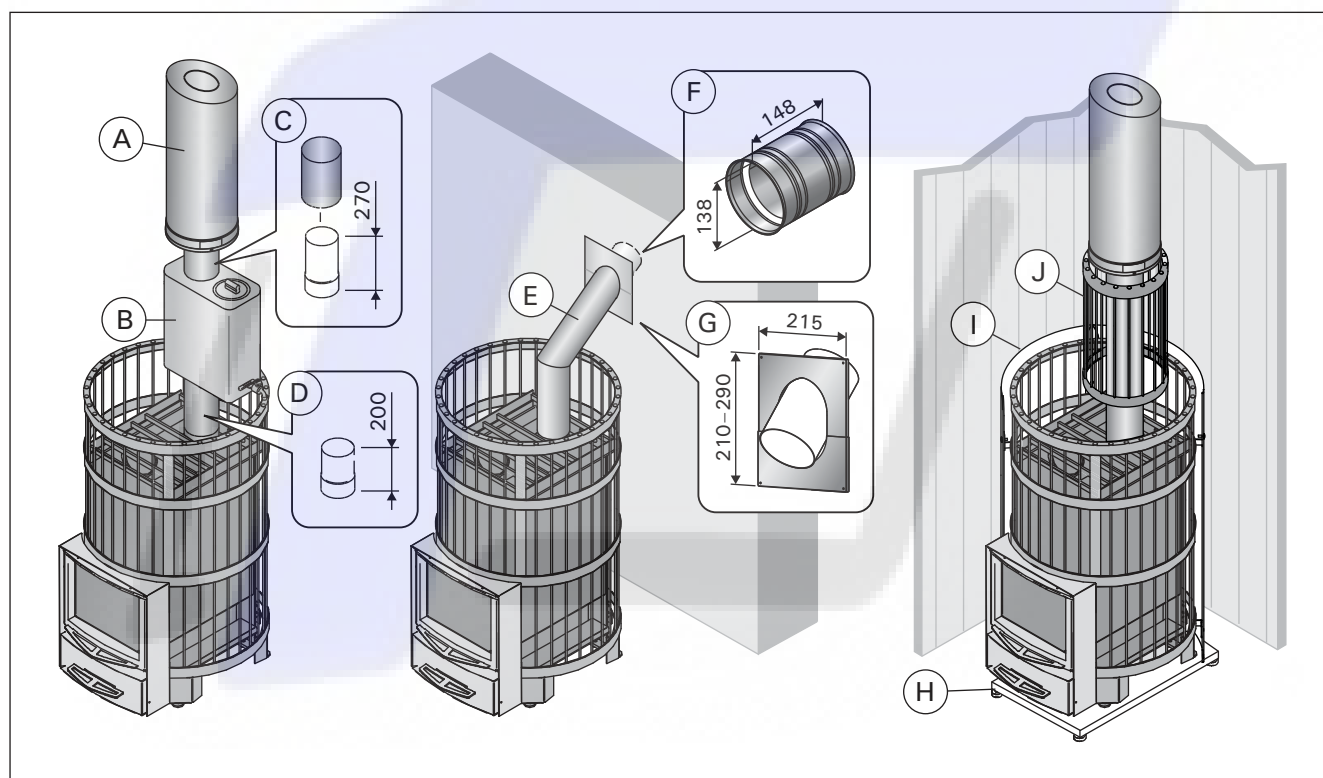


Figure 14. Accessories (dimensions in millimeters)  
Obr. 14. Příslušenství (všechny rozměry jsou v milimetrech)

#### 4.4. Changing the Opening Direction of the Stove Door

The door to the fire chamber can be installed to open either to the right or to the left. See figure 15.

#### 4.4. Změna směru otevírání dvířek kamen

Dvířka do ohniště mohou být instalována, aby se otvírala doleva či doprava. viz obr. 15.

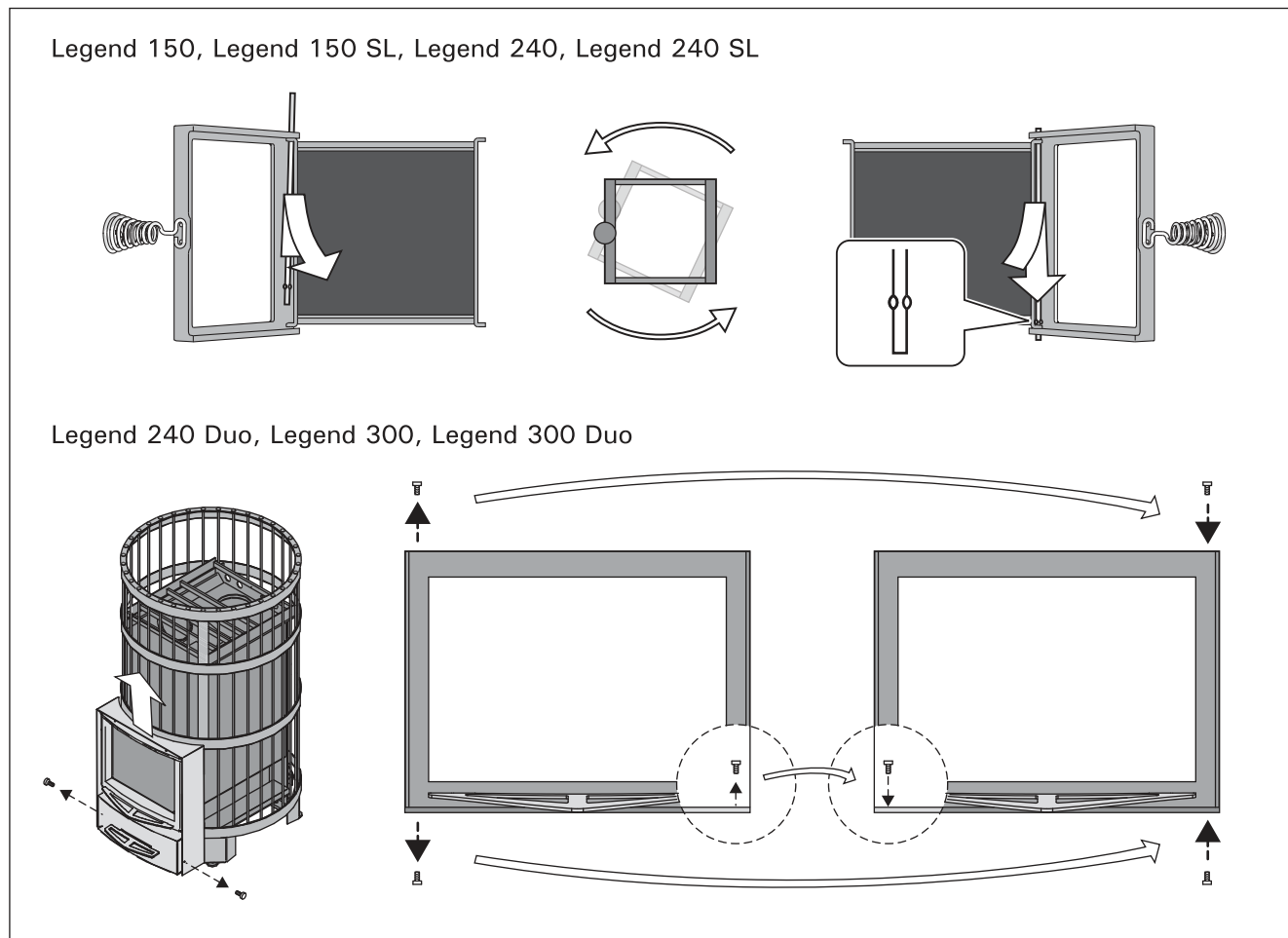


Figure 15. Changing the opening direction of the stove door  
Obr. 15. Změna směru otevírání dvířek kamen

#### 4.5. Installing the Handles

Install the handles of the fire chamber door and ash box. See figure 16.

#### 4.5. Instalace madel

Nainstalujte madla od dvířek a popelníku. viz obr. 16.

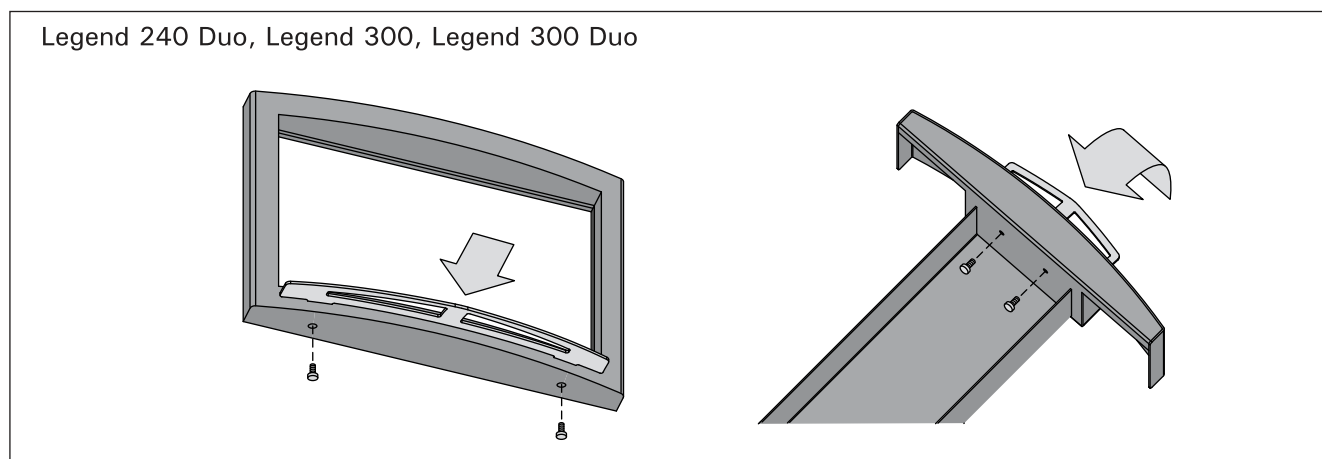


Figure 16. Installing the handles  
Obr. 16. Instalace madel

**HARVIA**

Harvia Oy  
PL12  
40951 Muurame  
Finland  
[www.harvia.fi](http://www.harvia.fi)

finská  sauna

Harvia s.r.o., Hněvkovského 20/65, Brno 61700, tel. 545 214 699, [info@finskasauna.cz](mailto:info@finskasauna.cz)